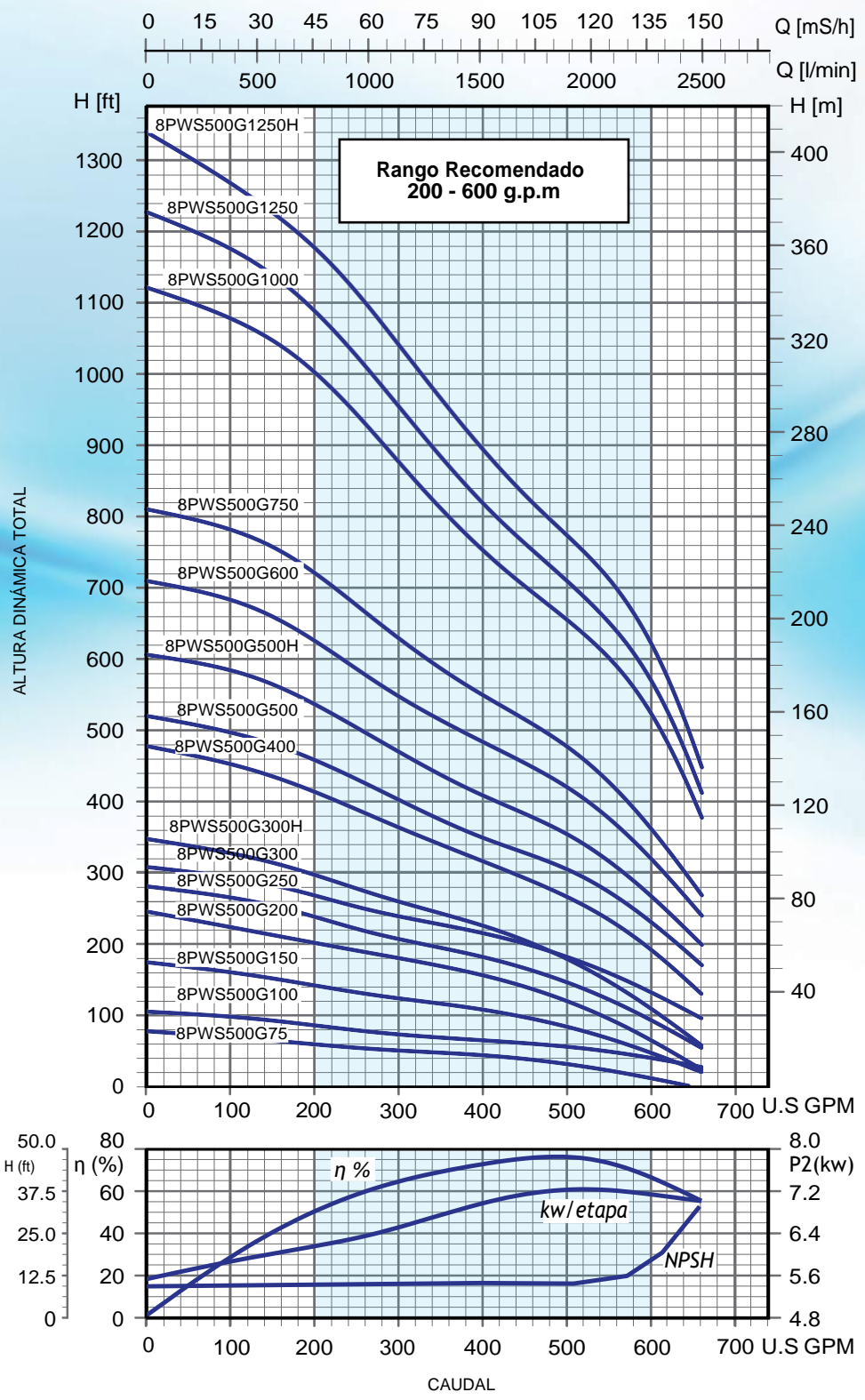


# Pearl

## 8PWS

### 8PWS500G Curvas de Rendimiento



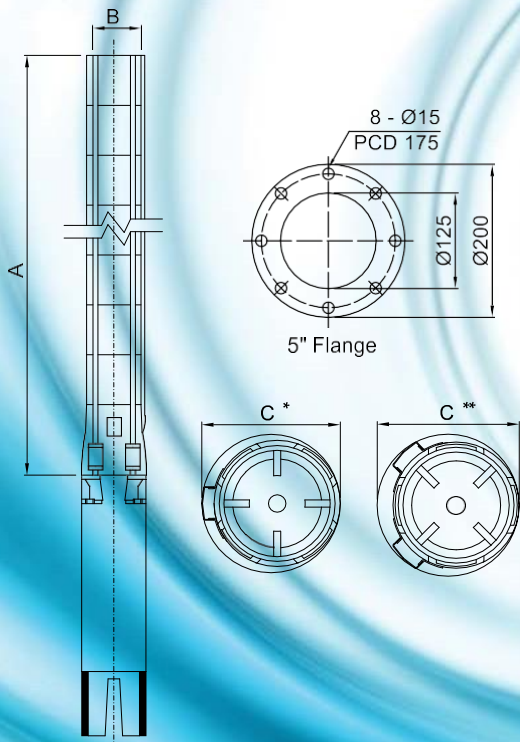
DESCARGA  
5"



# Serie 500 gpm

## Tabla de Selección - 8PWS500G

MODELO	ETAPAS	MOTOR		Q = CAUDAL																							
				l/min		189		378		567		756		945		1134		1323		1512		1890		2079		2268	
		gpm		50		100		150		200		250		300		350		400		500		550		600			
		KW	HP	H = ALTURA TOTAL EN METROS / ALTURA TOTAL EN PIES																							
		M	FT	M	FT	M	FT	M	FT	M	FT	M	FT	M	FT	M	FT	M	FT	M	FT	M	FT	M	FT		
8PWS500G75	1	5	7.5	24	80	21	70	20	65	18	60	17	57	16	52	15	50	14	47	12	40	10	32	8	25	3	10
8PWS500G100	1	7.5	10	33	107	30	100	29	95	27	88	24	80	23	75	21	70	21	68	19	62	18	58	15	50	13	42
8PWS500G150	2	11	15	54	178	50	163	47	155	44	145	41	135	39	127	37	120	34	112	30	100	27	88	21	70	15	50
8PWS500G200	3	15	20	76	249	69	225	66	215	61	201	59	192	55	185	36	180	48	156	43	140	37	120	29	95	19	62
8PWS500G250	3	18.5	25	85	280	81	265	76	250	73	239	67	221	64	209	59	195	55	182	51	167	45	148	38	125	30	97
8PWS500G300	3	22	30	94	309	90	295	87	285	83	272	77	251	72	235	66	218	62	202	59	192	55	179	48	158	41	135
8PWS500G300H	4	22	30	107	350	101	330	96	315	91	300	85	280	80	261	75	245	70	228	63	205	55	180	44	145	34	110
8PWS500G400	5	30	40	146	480	138	451	133	435	127	415	118	388	110	362	104	340	96	315	88	290	81	265	72	235	59	192
8PWS500G500	5	37	50	159	520	149	490	145	475	139	455	137	450	122	400	113	370	106	348	99	325	91	300	82	270	70	230
8PWS500G500H	6	37	50	184	605	177	582	171	562	165	540	152	500	143	470	134	440	125	410	116	382	110	360	98	320	82	270
8PWS500G600	7	45	60	216	710	208	682	201	660	192	630	180	590	168	550	155	510	147	482	139	455	128	420	116	380	98	320
8PWS500G750	8	50	75	247	810	238	782	231	758	220	722	204	670	192	630	180	590	168	550	155	510	146	480	131	430	110	362
8PWS500G1000H	11	75	100	341	1120	329	1080	320	1050	306	1005	287	942	268	880	247	810	229	750	214	702	201	659	183	600	159	522
8PWS500G1250	12	93	125	373	1225	360	1180	343	1125	332	1090	345	1130	292	958	271	890	250	820	232	760	216	710	198	650	174	570
8PWS500G1250H	13	93	125	409	1340	386	1265	375	1230	360	1180	337	1105	317	1040	293	960	274	900	253	830	237	778	213	700	190	622



## Dimensiones - 8PWS500G

MODELO	DIMENSIONES IN / MM												PESO NETO	
	A		C*		C**		A		C*		C**		LBS	KG
	IN	MM	IN	MM	IN	MM	IN	MM	IN	MM	IN	MM		
8PWS500G75	24.33	618	7.05	179	7.20	183	24.33	618	7.87	200	7.87	200	55.47	25.1
8PWS500G100	24.33	618	7.05	179	7.20	183	24.33	618	7.87	200	7.87	200	55.47	25.1
8PWS500G150	29.37	746	7.05	179	7.20	183	29.37	746	7.87	200	7.87	200	63.43	28.7
8PWS500G200	34.41	874	7.05	179	7.20	183	34.41	874	7.87	200	7.87	200	71.38	32.3
8PWS500G250	34.41	874	7.05	179	7.20	183	34.41	874	7.87	200	7.87	200	71.38	32.3
8PWS500G300	34.41	874	7.05	179	7.20	183	34.41	874	7.87	200	7.87	200	71.38	32.3
8PWS500G300H	39.49	1003	7.05	179	7.20	183	39.49	1003	7.87	200	7.87	200	79.34	35.9
8PWS500G400	44.53	1131	7.05	179	7.20	183	44.53	1131	7.87	200	7.87	200	87.30	39.5
8PWS500G500	44.53	1131	7.05	179	7.20	183	44.53	1131	7.87	200	7.87	200	87.30	39.5
8PWS500G500H	49.57	1259	7.05	179	7.20	183	49.57	1259	7.87	200	7.87	200	95.03	43
8PWS500G600	55.04	1398	8.07	205	8.07	205	55.04	1398	8.07	205	8.07	205	106.08	48
8PWS500G750	60.12	1527	8.07	205	8.07	205	60.12	1527	8.07	205	8.07	205	114.04	51.6
8PWS500G1000H	75.24	1911	8.07	205	8.07	205	75.24	1911					137.90	62.4
8PWS500G1250	80.28	2039	8.07	205	8.07	205	80.28	2039					145.86	66
8PWS500G1250H	85.35	2168	8.07	205	8.07	205	85.35	2168					153.82	69.6

C\* : Diámetro máximo de la bomba cuando es ensamblada con un cable de alimentación  
 C\*\* : Diámetro máximo de la bomba cuando es ensamblada con dos cables de alimentación