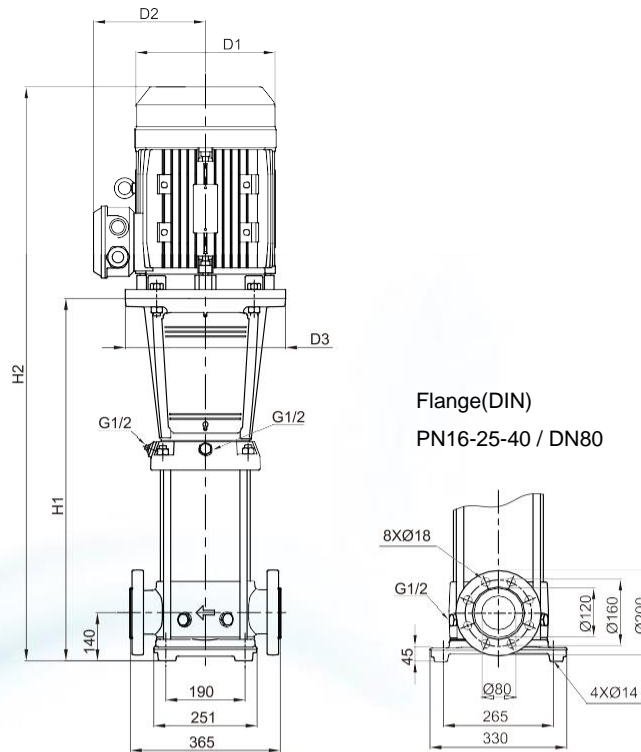
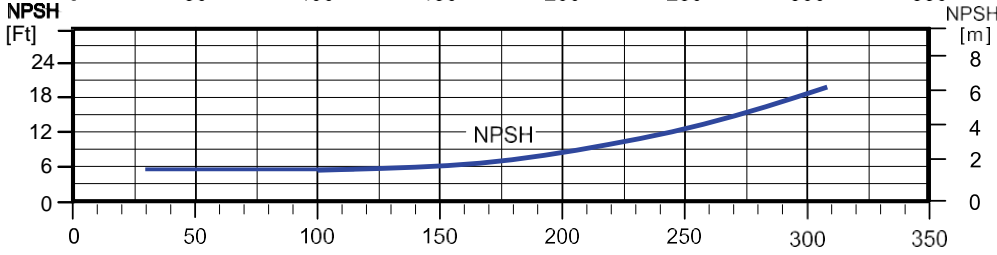
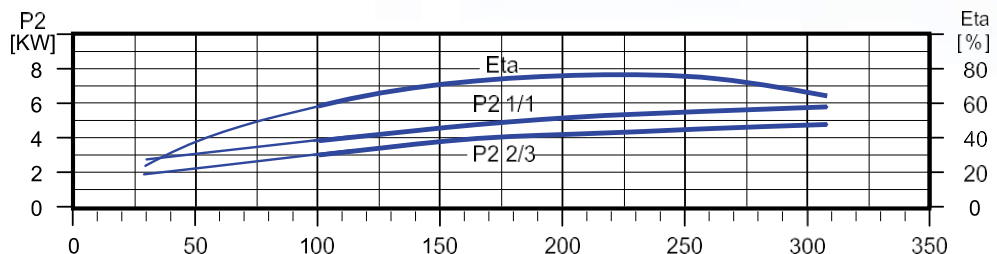
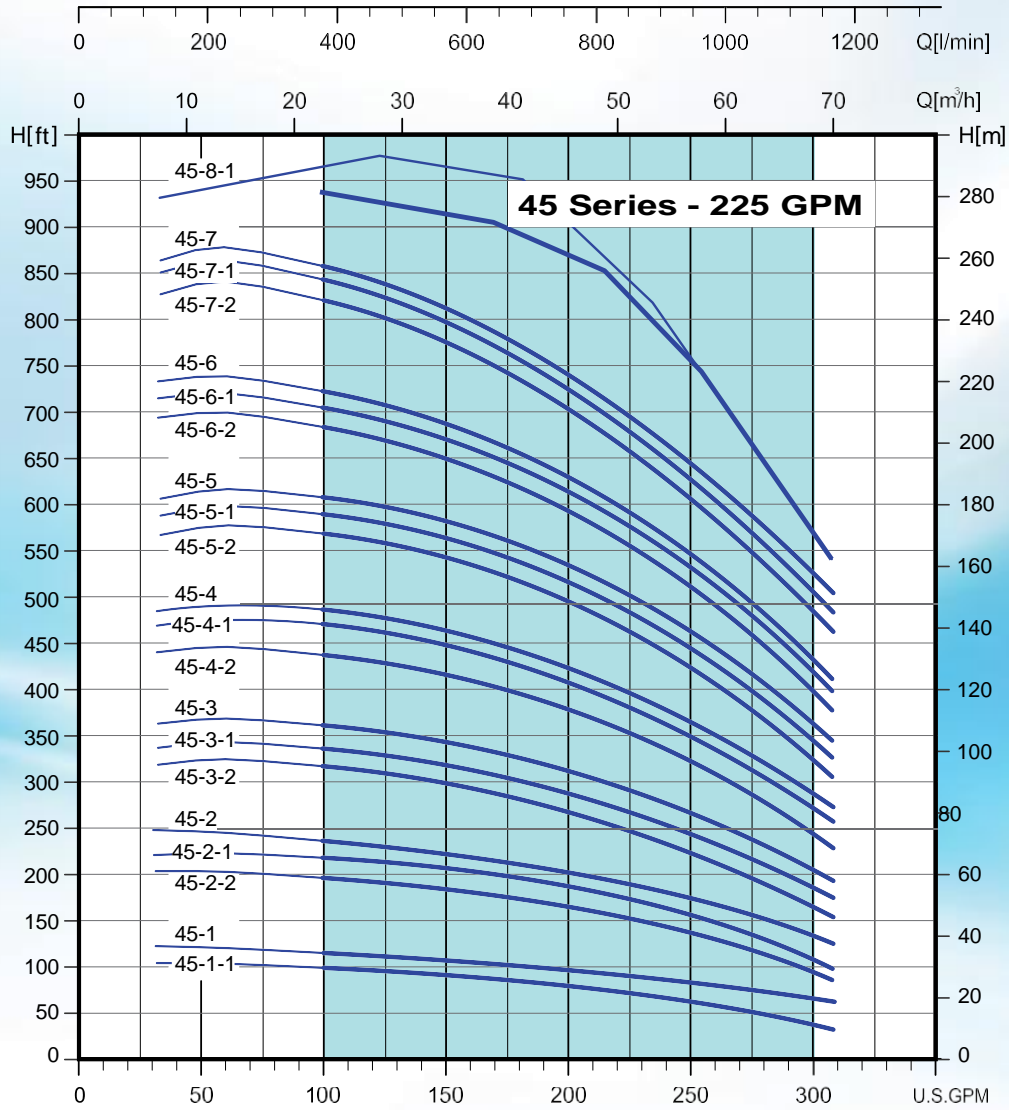


Peso y Dimensiones

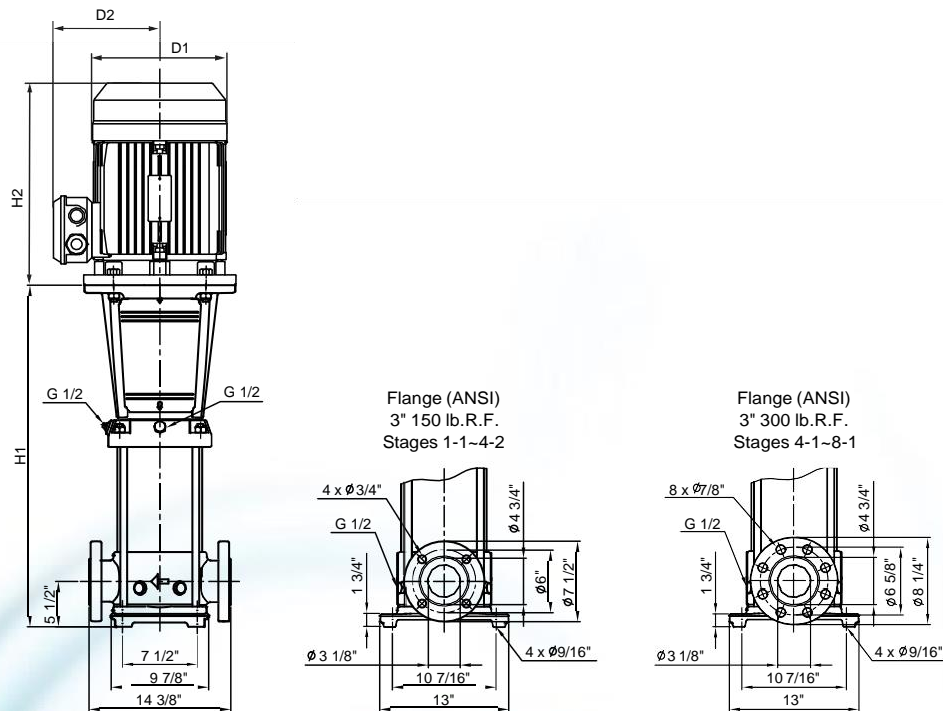


MODELO	HP	ACOPLE	DIMENSIONES Y PESO SERIE VPS - MOTORES IEC									
			H1		H2		D1		D2		PESO NETO	
			in	mm	in	mm	in	mm	in	mm	lbs	kg
TRIFASICO												
VPS 45-1-1	7.5	132S	22 1/8	559	36 1/4	921	9 1/4	235	8	197	232	106
VPS 45-1	10	132S	22 1/8	559	38	964	9 1/4	235	8	197	245	111
VPS 45-2-2	15	160M	29 1/2	749	47 1/8	1194	10 5/8	269	8 1/2	215	333	151
VPS 45-2-1	15	160M	29 1/2	749	47 1/8	1194	10 5/8	269	8 1/2	215	333	151
VPS 45-2	20	160M	29 1/2	749	49	1239	10 5/8	269	8 1/2	215	357	162
VPS 45-3-2	25	160L	32 3/4	829	54	1369	12 5/8	318	9 1/2	241	440	200
VPS 45-3-1	25	160L	32 3/4	829	54	1369	12 5/8	318	9 1/2	241	440	200
VPS 45-3	25	160L	32 3/4	829	54	1369	12 5/8	318	9 1/2	241	440	200
VPS 45-4-2	30	180M	36	909	57 1/8	1449	12 5/8	318	9 1/2	241	476	216
VPS 45-4-1	40	200L	36	909	62	1569	15 3/8	390	11 5/8	295	704	320
VPS 45-4	40	200L	36	909	62	1569	15 3/8	390	11 5/8	295	704	320
VPS 45-5-2	40	200L	39	989	65	1649	15 3/8	390	11 5/8	295	713	324
VPS 45-5-1	40	200L	39	989	65	1649	15 3/8	390	11 5/8	295	713	324
VPS 45-5	40	200L	39	989	65	1649	15 3/8	390	11 5/8	295	713	324
VPS 45-6-2	50	200L	42 1/8	1069	68 1/8	1729	15 3/8	390	11 5/8	295	761	345
VPS 45-6-1	50	200L	42 1/8	1069	68 1/8	1729	15 3/8	390	11 5/8	295	761	345
VPS 45-6	50	200L	42 1/8	1069	68 1/8	1729	15 3/8	390	11 5/8	295	761	345
VPS 45-7-2	60	225M	45 1/4	1149	72 1/2	1839	17 5/8	446	13	325	937	425
VPS 45-7-1	60	225M	45 1/4	1149	72 1/2	1839	17 5/8	446	13	325	937	425
VPS 45-7	60	225M	45 1/4	1149	72 1/2	1839	17 5/8	446	13	325	937	425

Todas las medidas son de referencia. Los valores podrán cambiar según el modelo del motor.



Peso y dimensiones



MODELO	HP	ACOPLE	MOTOR ODP	MOTOR TEFC	DIMENSIONES Y PESO SERIE VPS - MOTORES NEMA														PESO NETO		PESO NETO					
					H1		H2		H2		D1		D1		D2		D2		D3		D3		ODP	TEFC	ODP	TEFC
					HIDRAULICA	ODP	TEFC	ODP	TEFC	ODP	TEFC	ODP	TEFC	ODP	TEFC	ODP	TEFC	ODP	TEFC	ODP	TEFC	ODP	TEFC	ODP	TEFC	
					in	mm	in	mm	in	mm	in	mm	in	mm	in	mm	in	mm	in	mm	in	mm	lbs	kg	lbs	kg
TRIFASICO																										
VPS 45-1-1	7.5	213TC	-	MVB 75H36T	22 1/4	564	-	-	15 1/4	386	-	-	8 5/8	219	-	-	6	151	-	-	9	226	-	-	216	98
VPS 45-1	7.5	213TC	-	MVB 75H36T	22 1/4	564	-	-	15 1/4	386	-	-	8 5/8	219	-	-	6	151	-	-	9	226	-	-	216	98
VPS 45-2-2	15	254TC	-	MVB 150H36T	29 1/2	749	-	-	16 3/8	415	-	-	10 3/8	262	-	-	9 1/4	235	-	-	9 1/8	232	-	-	377	172
VPS 45-2-1	15	254TC	-	MVB 150H36T	29 1/2	749	-	-	16 3/8	415	-	-	10 3/8	262	-	-	9 1/4	235	-	-	9 1/8	232	-	-	377	172
VPS 45-2	15	254TC	-	MVB 150H36T	29 1/2	749	-	-	16 3/8	415	-	-	10 3/8	262	-	-	9 1/4	235	-	-	9 1/8	232	-	-	377	172
VPS 45-3-2	20	254TC	MVB 200H36O	MVB 200H36T	32 3/4	829	18 1/4	464	20	503	11 1/2	293	13	329	9 1/2	242	10 1/8	256	9 1/2	241	9 1/8	231	345	157	389	177
VPS 45-3-1	25	284TSC	-	MVB 250H36T	32 3/4	829	-	-	19 1/4	487	-	-	13	329	-	-	11 5/8	293	-	-	11 1/4	285	-	-	443	201
VPS 45-3	25	284TSC	-	MVB 250H36T	32 3/4	829	-	-	19 1/4	487	-	-	13	329	-	-	11 5/8	293	-	-	11 1/4	285	-	-	443	201
VPS 45-4-2	30	286TSC	-	MVB 300H36T	36	909	-	-	19 1/4	487	-	-	13	329	-	-	11 5/8	293	-	-	11 1/4	285	-	-	466	212
VPS 45-4-1	30	286TSC	-	MVB 300H36T	36	909	-	-	19 1/4	487	-	-	13	329	-	-	11 5/8	293	-	-	11 1/4	285	-	-	491	223
VPS 45-4	30	286TSC	-	MVB 300H36T	36	909	-	-	19 1/4	487	-	-	13	329	-	-	11 5/8	293	-	-	11 1/4	285	-	-	491	223
VPS 45-6-2	50	326TSC	-	MVB 500H36T	42 1/8	1069	-	-	25 1/8	636	-	-	17	429	-	-	14 3/4	372	-	-	13 1/2	341	-	-	658	299
VPS 45-6	50	326TSC	-	MVB 500H36T	42 1/8	1069	-	-	25 1/8	636	-	-	17	429	-	-	14 3/4	372	-	-	13 1/2	341	-	-	658	299
VPS 45-7-2	50	326TSC	-	MVB 500H36T	45 1/4	1149	-	-	25 1/8	636	-	-	17	429	-	-	14 3/4	372	-	-	13 1/2	341	-	-	673	306
VPS 45-7	60	364TSC	-	MVB 600H36T	45 1/4	1149	-	-	27 5/8	700	-	-	19 1/2	496	-	-	18 1/8	460	-	-	13	330	-	-	959	435
VPS 45-8-1	60	364TSC	-	MVB 600H36T	48 1/2	1229	-	-	27 5/8	700	-	-	19 1/2	496	-	-	18 1/8	460	-	-	13	330	-	-	736	334

- No está disponible
Todas las medidas son de referencia. Los valores podrán cambiar según el modelo del motor.