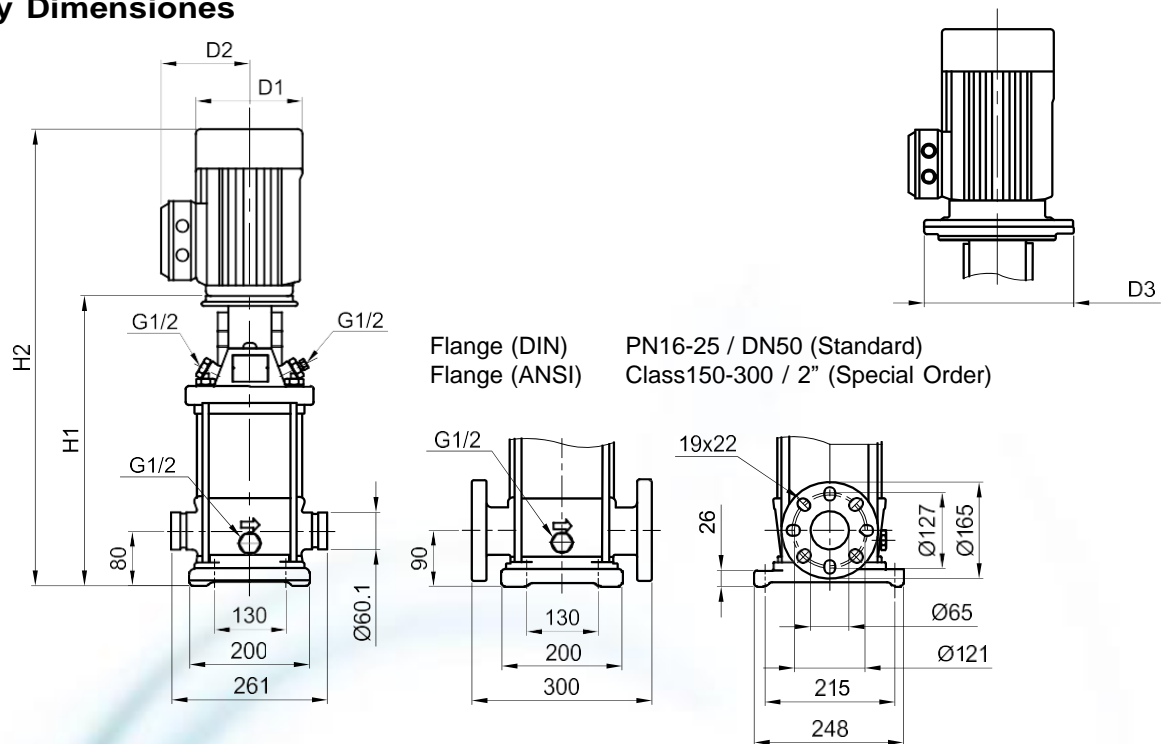
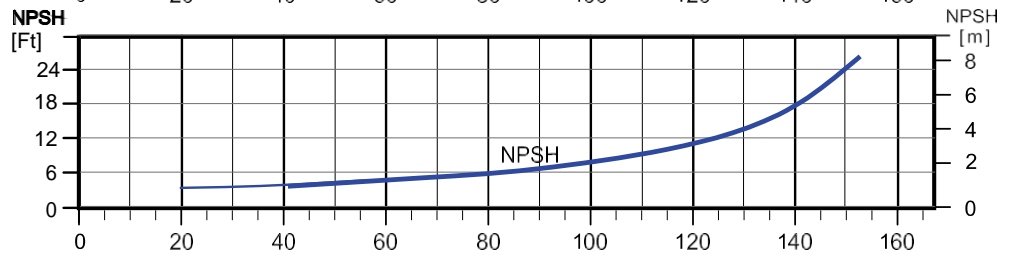
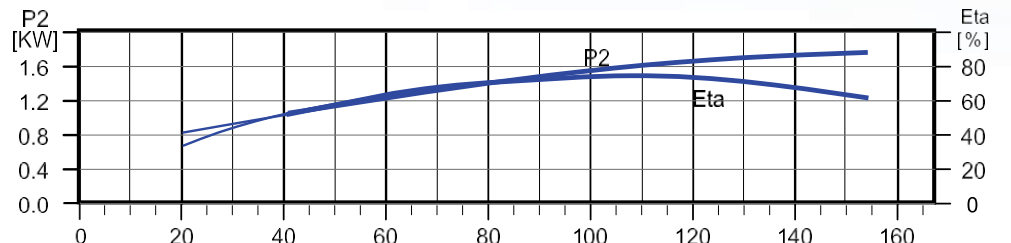
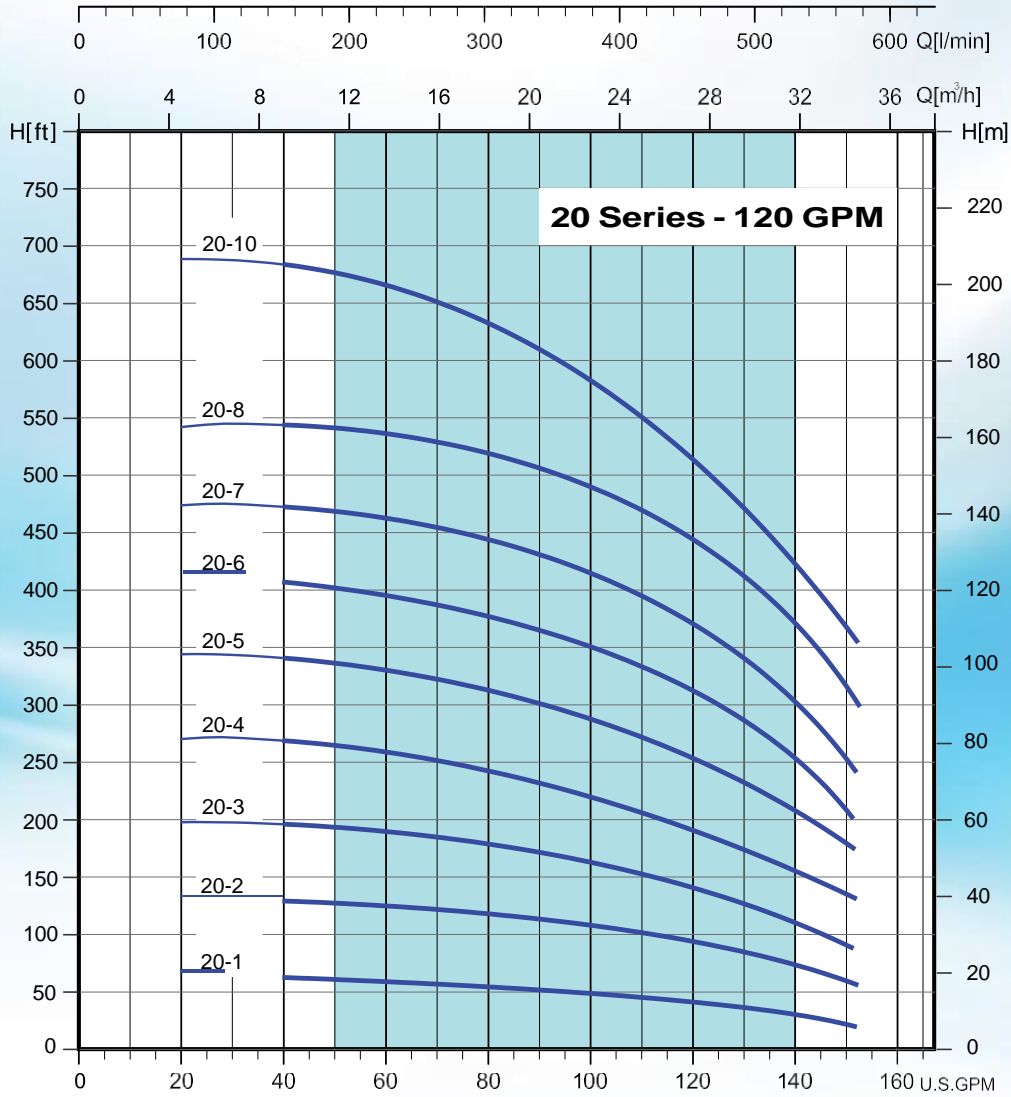


## Peso y Dimensiones

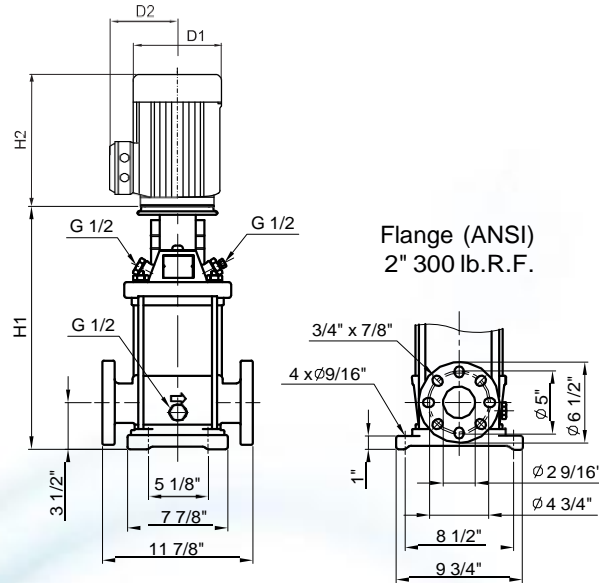


MODELO	HP	ACOPLE	DIMENSIONES Y PESO SERIE VPS - MOTORES IEC									PESO NETO	
			H1		H2		D1		D2		lbs	kg	
			in	mm	in	mm	in	mm	in	mm			
TRIFASICO													
VPS 20-1	3	90L	16 3/8	415	28	710	7	177	5 5/8	141	107	49	
VPS 20-2	5.5	112M	16 5/8	420	29 1/2	746	8 3/4	220	6 3/8	161	134	61	
VPS 20-3	7.5	132S	19 5/8	497	34	859	9 1/4	235	8	197	199	91	
VPS 20-4	10	132S	21 3/8	542	37 3/8	947	9 1/4	235	8	197	215	98	
VPS 20-5	15	160M	26 1/4	664	43 3/4	1109	10 5/8	269	8 1/2	215	288	131	
VPS 20-6	15	160M	28	709	45 1/2	1154	10 5/8	269	8 1/2	215	292	132	
VPS 20-7	20	160M	29 3/4	754	49	1244	10 5/8	269	8 1/2	215	318	145	
VPS 20-8	20	160M	31 1/2	799	50 3/4	1289	10 5/8	269	8 1/2	215	321	146	
VPS 20-10	25	160L	35	889	56 1/4	1429	12 5/8	318	9 1/2	241	402	183	

Todas las medidas son de referencia. Los valores podrán cambiar según el modelo del motor.



## Peso y dimensiones



MODELO	HP	ACOPLE	MOTOR ODP	MOTOR TEFC	DIMENSIONES Y PESO SERIE VPS - MOTORES NEMA														PESO NETO		PESO NETO					
					H1		H2		H2		D1		D1		D2		D2		D3		D3		ODP	TEFC		
					HIDRAULICA		ODP		TEFC		ODP		TEFC		ODP		TEFC		ODP		TEFC		lbs	kg		
					in	mm	in	mm	in	mm	in	mm	in	mm	in	mm	in	mm	in	mm	in	mm	lbs	kg		
<b>MONOFASICO</b>																										
VPS 20-1	3	182TC	MVB 30F16O	MVB 30F16T	17 1/4	437	12 1/2	316	13 3/4	348	9	227	8 5/8	219	5 5/8	143	7	175	9 1/8	230	9	226	126	58	138	63
VPS 20-2	5	182TC	-	MVB 50C16T	17 1/4	437	-	-	15 3/8	389	-	-	8 5/8	219	-	-	7	175	-	-	9	226	-	-	158	72
VPS 20-4	10	213TC	-	MVB 100C16T	21 3/8	541	-	-	16 3/8	417	-	-	10 3/8	262	-	-	9 1/4	233	-	-	9 1/8	230	-	-	263	120
<b>TRIFASICO</b>																										
VPS 20-1	3	182TC	-	MVB 30H36T	17 1/4	437	-	-	12 1/2	316	-	-	7 1/4	183	-	-	5 3/4	146	-	-	9	226	-	-	115	53
VPS 20-2	5	182TC	MVB 50H36O	MVB 50H36T	17 1/4	437	13 5/8	344	13 3/4	348	9	227	8 1/2	216	5 5/8	143	7	175	9 1/8	230	9	226	130	59	141	64
VPS 20-3	7.5	213TC	-	MVB 75H36T	19 5/8	496	-	-	15 1/4	386	-	-	8 5/8	219	-	-	6	151	-	-	9	226	-	-	188	86
VPS 20-4	10	213TC	MVB 100H36O	MVB 100H36T	21 3/8	541	14 5/8	371	15 1/4	388	10 1/4	259	10 3/8	262	8	201	8 1/8	205	9 1/8	230	9 1/8	230	217	99	221	101
VPS 20-5	15	254TC	-	MVB 150H36T	25 3/4	653	-	-	16 3/8	415	-	-	10 3/8	262	-	-	9 1/4	235	-	-	9 1/8	232	-	-	340	155
VPS 20-6	15	254TC	-	MVB 150H36T	27 1/2	698	-	-	16 3/8	415	-	-	10 3/8	262	-	-	9 1/4	235	-	-	9 1/8	232	-	-	343	156
VPS 20-7	20	254TC	MVB 200H36O	MVB 200H36T	29 1/4	743	18 1/4	464	20	503	11 1/2	293	13	329	9 1/2	242	10 1/8	256	9 1/2	241	9 1/8	231	306	139	350	159
VPS 20-8	20	254TC	MVB 200H36O	MVB 200H36T	31 1/8	788	18 1/4	464	20	503	11 1/2	293	13	329	9 1/2	242	10 1/8	256	9 1/2	241	9 1/8	231	309	141	353	161
VPS 20-10	25	284TSC	-	MVB 250H36T	34	859	-	-	19 1/4	487	-	-	13	329	-	-	11 5/8	293	-	-	11 1/4	285	-	-	414	188

- No está disponible  
 Todas las medidas son de referencia. Los valores podrán cambiar según el modelo del motor.