



**El Doctor  
del agua**



# Pearl

**Bombas Sumergibles  
en Acero Inoxidable  
4" 6" 8" y 10"**



# PWS



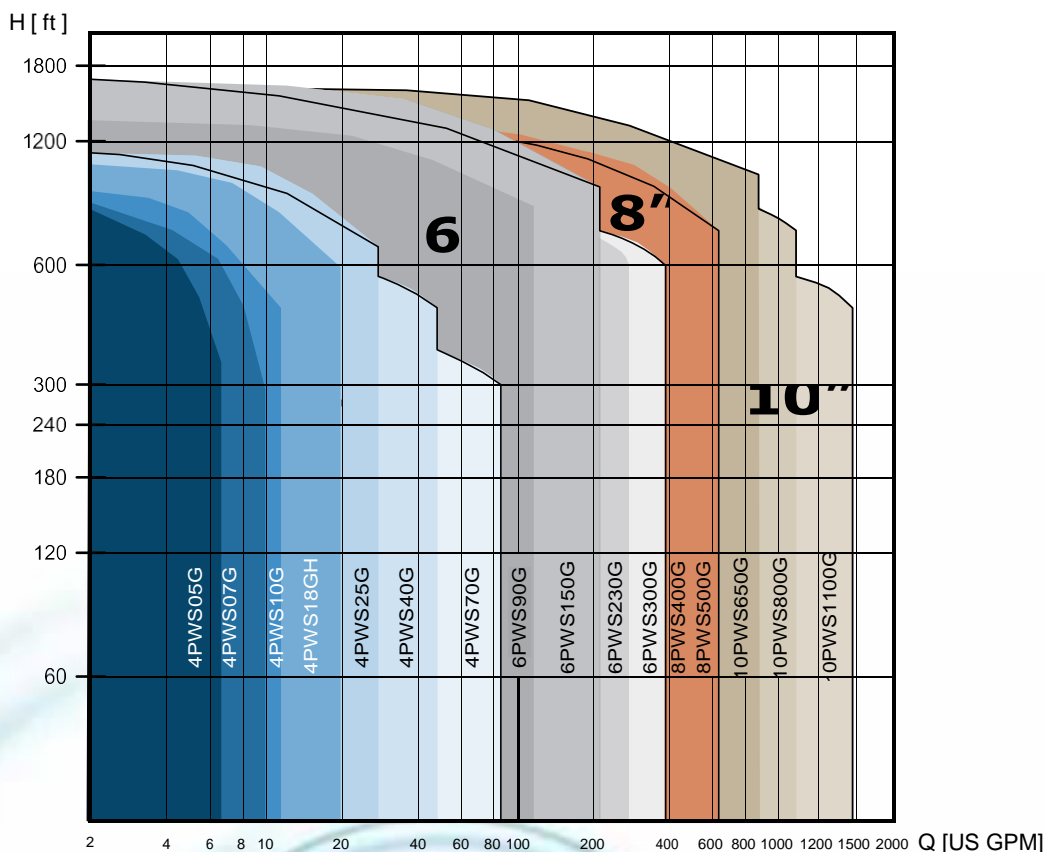
## INDICE

### Bombas Sumergibles en Acero Inoxidable

DESCRIPCION	PAG.
RANGO DE OPERACION E INFORMACION DE LA NOMENCLATURA	3
BOMBAS SUMERGIBLES DE 4" - CARACTERISTICAS GENERALES	4
BOMBAS SUMERGIBLES DE 6" - CARACTERISTICAS GENERALES	6
BOMBAS SUMERGIBLES DE 8" - CARACTERISTICAS GENERALES	8
BOMBAS SUMERGIBLES DE 10" - CARACTERISTICAS GENERALES	10
<b>CURVAS DE RENDIMIENTO DE 4PWS</b>	
SERIE 4PWS05G	12
SERIE 4PWS07G	14
SERIE 4PWS10G	16
SERIE 4PWS18G	18
SERIE 4PWS25G	20
SERIE 4PWS40G	22
SERIE 4PWS70G	24
<b>CURVAS DE RENDIMIENTO DE 6PWS</b>	
SERIE 6PWS90G	26
SERIE 6PWS150G	28
SERIE 6PWS230G	30
SERIE 6PWS300G	32
<b>CURVAS DE RENDIMIENTO DE 8PWS</b>	
SERIE 8PWS400G	34
SERIE 8PWS500G	36
<b>CURVAS DE RENDIMIENTO DE 10PWS</b>	
SERIE 10PWS650G	38
SERIE 10PWS800G	41
SERIE 10PWS1100G	44

# Bombas Sumergibles Acero Inoxidable

**PWS**  
Rango de Operación a 60 Hz



## Lectura de la información de la bomba en la etiqueta

**Ejemplo**

Modelo		HP
Altura máxima total	Model: 8PWS400G500HD5M8	HP: 2
Presión en caudal nominal	H. max: 679 feet	RPM: 3450
Número de serie de la bomba	H: 128 feet	Q: 400 GPM
	S/N: T11010240001_001	Fecha de producción
	Data Code DC 11A	

**Modelo**

**8 PWS 400G 500 HH D5 M8**

DIAMETRO DEL POZO	TIPO	SERIES	HP	Versiones de Altas Presiones	Diámetro de la Descarga	Diámetro del Motor
4 = 4"	PWS = 100% Stainless Steel	05G = 5GPM	05 = 1/2 Hp	H	D3 = 3"	M4 = 4"
6 = 6"		07G = 7GPM	07 = 3/4 Hp	HH	D4 = 4"	M6 = 6"
8 = 8"		10G = 10GPM	10 = 1 Hp	SH	D5 = 5"	M8 = 8"
10 = 10"		18G = 18GPM	15 = 1.5 Hp			M10 = 10"
		25G = 25GPM	20 = 2 Hp			
		40G = 40GPM	30 = 3 Hp			
		70G = 70GPM	50 = 5 Hp			
		90G = 90GPM	75 = 7.5 Hp			
			100 = 10 Hp			
			150 = 15 Hp			
			200 = 20 Hp			
			250 = 25 Hp			
		150G = 150 GPM	300 = 30 Hp			
		230G = 230 GPM	400 = 40 Hp			
		300G = 300 GPM	600 = 60 Hp			
		400G = 400 GPM	750 = 75 Hp			
		500G = 500 GPM	850 = 85 Hp			
		650G = 650 GPM	1000 = 100 Hp			
		800G = 800 GPM	1250 = 125 Hp			
		1100G = 1100 GPM	1500 = 150 Hp			
			1750 = 175 Hp			
			2000 = 200 Hp			
			2500 = 250 Hp			



## Bombas Sumergibles de 4" en Acero Inoxidable

### Características Generales

Las Bombas sumergibles PEARL de la serie 4PWS están fabricadas en acero inoxidable resistente a la corrosión y la abrasión, utilizando para su diseño y desarrollo las herramientas tecnológicas más avanzadas. Las bombas de la serie 4PWS están fabricadas considerando el más alto nivel de eficiencia energética, y su construcción robusta garantiza un rendimiento confiable y una larga vida útil.

Rango de caudal: 2 – 87 gpm / 0.3 – 21 m<sup>3</sup>/hr  
 Altura máxima: 1.180 ft (360 m)

### Aplicaciones

- Suministro de agua de pozos profundos
- Sistemas de riego agrícola, agua para la ganadería, etc.
- Suministro de agua de redes municipales e industriales
- Aumento de presión "Boosting"
- Fuentes, paisajismo, etc

### Líquidos Bombeados

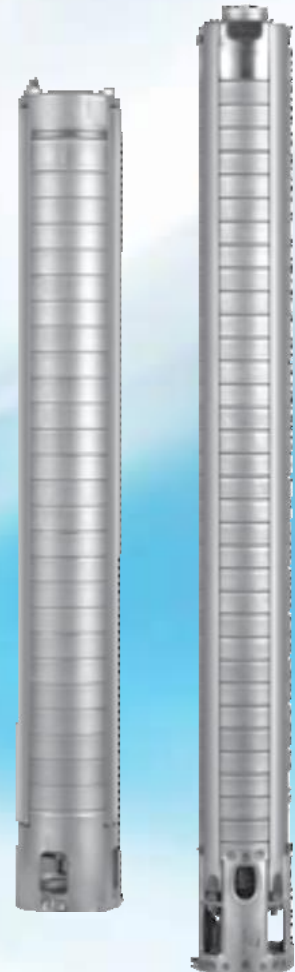
- Agua limpia o cualquier líquido, libre de componentes abrasivos, que sea compatible con los materiales de fabricación de la bomba.

### Condiciones de Operación

- Temperatura máxima del líquido: 130° F (55° C).
- Temperatura mínima del líquido: 14° F (-10° C).

### Características

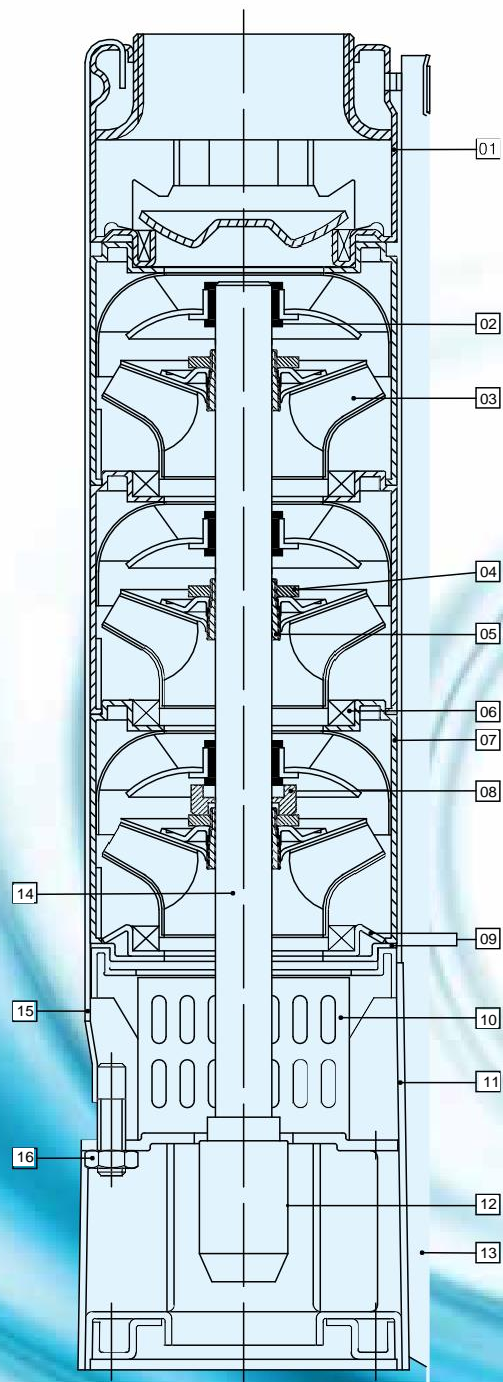
- Diseñada y construida en acero inoxidable para garantizar años de funcionamiento libre de fallas.
- Todas las partes metálicas están fabricadas en acero inoxidable 304, con excepción del eje el cual está construido en acero inoxidable 431.
- Descarga en acero inoxidable para servicio pesado, con válvula check incorporada, para una larga vida útil y facilitar la instalación.
- Ganchos de seguridad de fácil operación.
- Rodamientos del eje de alta calidad, garantizan una baja fricción y una alta resistencia al desgaste.
- Impulsores y difusores en acero inoxidable para servicio pesado que aseguran un óptimo desempeño.
- Rejilla de acero inoxidable para restringir el paso de piedras y otros materiales extraños.



# Bombas Sumergibles de 4" en Acero Inoxidable

## Materiales

Ejemplo: 4PWS70G



### Componentes y Características de los Materiales

POS.	COMPONENTE	MATERIAL	ESTANDAR
1	Descarga	Acero Inoxidable	304
2	Rodamiento	NBR	
3	Impulsor	Acero Inoxidable	304
4	Tuerca del acople cónico	Acero Inoxidable	304
5	Acople cónico	Acero Inoxidable	304
6	Collarín	SUS304 + NBR	
7	Difusor	Acero Inoxidable	304
8	Anillo de retención	Carbón / Grafito / PTFE	
9	Retén del collarín	Acero Inoxidable	304
10	Rejilla	Acero Inoxidable	304
11	Interconector de succión	Acero Inoxidable	304
12	Acople de motor	Acero Inoxidable	304
13	Guardacable	Acero Inoxidable	304
14	Eje	Acero Inoxidable	431
15	Correa	Acero Inoxidable	304
16	Tuerca	Acero Inoxidable	304





## 6PWS

### Bombas Sumergibles de 6" en Acero Inoxidable

#### Características Generales

Las Bombas sumergibles PEARL de la serie 6PWS están fabricadas en acero inoxidable 304 ó 316, de alta calidad, resistente a la corrosión. El eje está fabricado en acero inoxidable 431 de alta resistencia. Las bombas están diseñadas para desempeñar un funcionamiento eficiente, confiable y una larga vida útil libre de fallas, son ligeras de peso y de construcción robusta para ser utilizadas en las aplicaciones más exigentes.

Rango de caudal: 30 – 350 gpm / 6 – 90 m<sup>3</sup>/hr

Altura máxima: 1.780 ft (545 m)

#### Aplicaciones

- Suministro de agua de pozos profundos
- Sistemas de riego agrícola, agua para la ganadería, etc.
- Suministro de agua de redes municipales e industriales
- Aumento de presión "Boosting"
- Fuentes, paisajismo, etc

#### Líquidos Bombeados

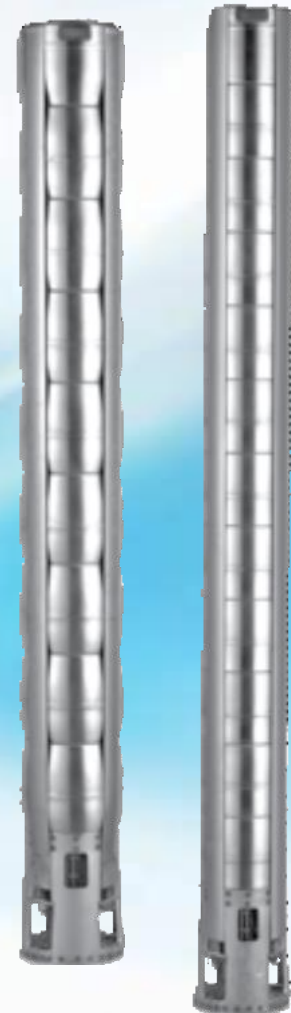
- Agua limpia o cualquier líquido, libre de componentes abrasivos, que sea compatible con los materiales de fabricación de la bomba.

#### Condiciones de Operación

- Temperatura máxima del líquido: 130° F (55° C).
- Temperatura mínima del líquido: 14° F (-10° C).

#### Características

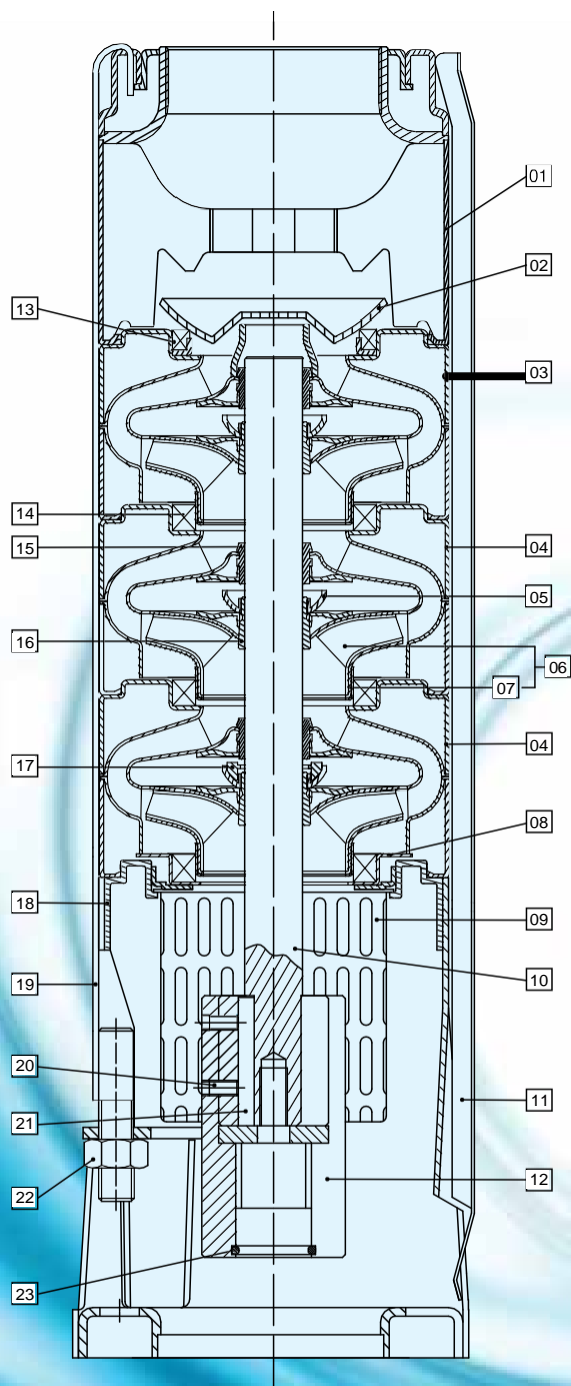
- Diseñada y construida en acero inoxidable para garantizar años de funcionamiento libre de fallas.
- Descarga en acero inoxidable para servicio pesado, con válvula check incorporada, para una larga vida útil y facilitar la instalación.
- Especificaciones de montaje de acuerdo a la norma NEMA.
- Rodamientos del eje de alta calidad, garantizan una baja fricción y una alta resistencia al desgaste
- Impulsores y difusores en acero inoxidable para servicio pesado que aseguran un óptimo desempeño.
- Rejilla de acero inoxidable para restringir el paso de piedras y otros materiales extraños.



# Bombas Sumergibles de 6" en Acero Inoxidable

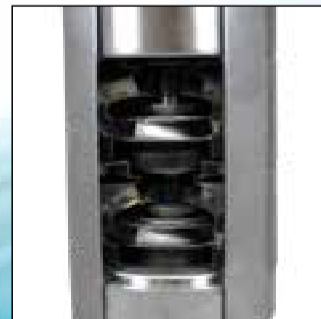
## Materiales

Ejemplo: 6PWS90G



## Componentes y Características de los Materiales

POS.	COMPONENTE	MATERIAL	ESTANDAR
1	Descarga	Acero Inoxidable	304
2	Válvula cónica	Acero Inoxidable	304
3	Difusor superior	Acero Inoxidable	304
4	Difusor	Acero Inoxidable	304
5	Tuerca del acople cónico	Acero Inoxidable	304
6	Impulsor	Acero Inoxidable	304
7	Anillo del Impulsor	Acero Inoxidable	304
8	Retén del collarín	Acero Inoxidable	304
9	Rejilla	Acero Inoxidable	304
10	Eje	Acero Inoxidable	304/431
11	Guardacable	Acero Inoxidable	304
12	Acople de Motor	Acero Inoxidable	304
13	Asiento de válvula	SUS304 + NBR	
14	Collarín	SUS304 + NBR	
15	Rodamiento	NBR	
16	Acople cónico	Acero Inoxidable	304
17	Arandela espaciadora para anillo de retención	Carbón / Grafito / PTFE	
18	Interconector de succión	Acero Inoxidable	304
19	Correa	Acero Inoxidable	304
20	Tornillo	Acero Inoxidable	304
21	Cuña	Acero Inoxidable	304
22	Tuerca	Acero Inoxidable	304
23	O-ring	NBR	





## Bombas Sumergibles de 8" en Acero Inoxidable

### Características Generales

Las Bombas sumergibles PEARL de la serie 8PWS están diseñadas para aplicaciones de servicio pesado y bombeo de alto volumen. Los impulsores y difusores de alta eficiencia hidráulica reducen el consumo de energía y proveen una vida útil larga y confiable, aun en el entorno más exigente.

Rango de caudal: 150 – 650 gpm / 18 – 150 m<sup>3</sup>/hr  
 Altura máxima: 1.340 ft (408 m)

### Aplicaciones

- Suministro y distribución de agua de redes municipales
- Tratamiento de aguas municipales
- Procesos industriales de enfriamiento, limpieza y producción
- Sistemas de riego agrícola, agua para la ganadería, etc.
- Presurización de edificios de gran altura
- Achique de minas
- Fuentes, paisajismo, etc

### Líquidos Bombeados

- Agua limpia o cualquier líquido, libre de componentes abrasivos, que sea compatible con los materiales de fabricación de la bomba.

### Condiciones de Operación

- Temperatura máxima del líquido: 130° F (55° C).
- Temperatura mínima del líquido: 14° F (-10° C).

### Características

- Bombas de alta eficiencia que operan con bajos consumos de energía que se traducen en bajos costos de operación.
- Diseñadas y construidas para operar en condiciones adversas.
- Todas las partes metálicas están fabricadas en acero inoxidable 304, con excepción del eje el cual está construido en acero inoxidable 431.
- Descarga en acero inoxidable para servicio pesado, con válvula check incorporada, para una larga vida útil y facilitar la instalación .
- Acople de motor en acero inoxidable de alta resistencia que facilita la correcta alineación motor / bomba.
- Especificaciones de montaje de acuerdo a la norma NEMA.

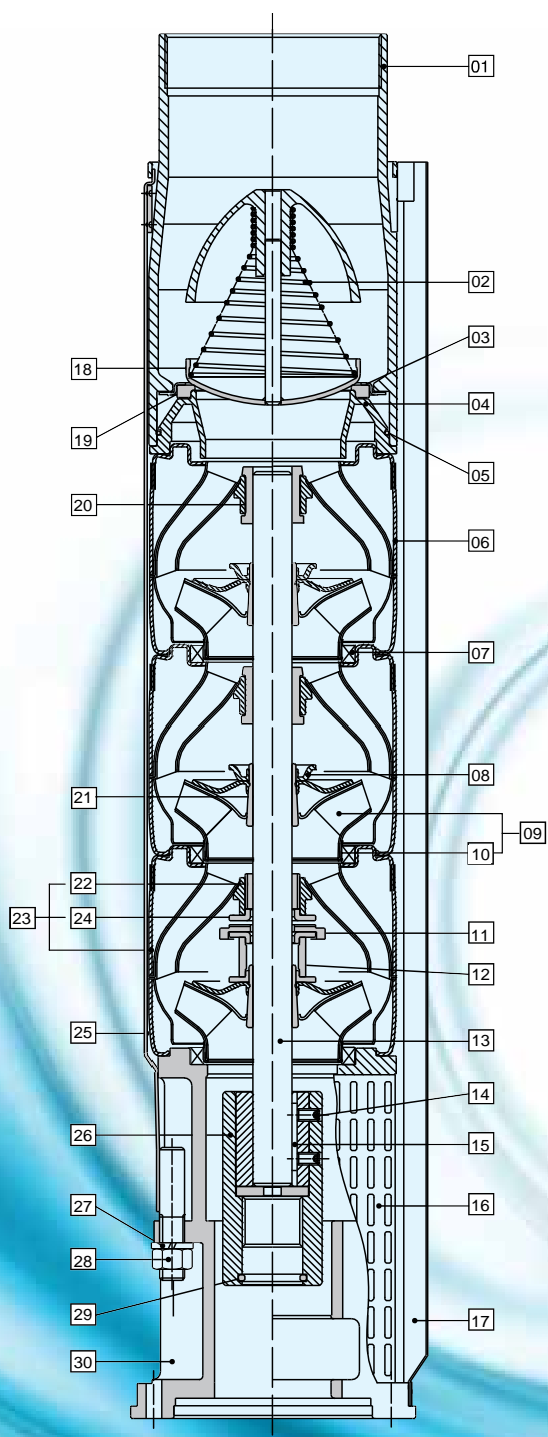




# Bombas Sumergibles de 8" en Acero Inoxidable

## Materiales

Ejemplo: 8PWS500G



## Componentes y Características de los Materiales

POS.	COMPONENTE	MATERIAL	ESTANDAR
1	Descarga	Acero Inoxidable	304
2	Resorte	Acero Inoxidable	304
3	Retén superior de asiento de válvula	Acero Inoxidable	304
4	Retén inferior de asiento de válvula	Acero Inoxidable	304
5	O*ring	NBR	
6	Difusor	Acero Inoxidable	304
7	Collarín	SU304 + NBR	
8	Tuerca del acople cónico	Acero Inoxidable	304
9	Impulsor	Acero Inoxidable	304
10	Anillo del impulsor	Acero Inoxidable	304
11	Arandela espaciadora para anillo de retención	Carbón / Grafito / PTFE	
12	Tuerca de anillo de retención	Acero Inoxidable	304
13	Eje	Acero Inoxidable	304/431
14	Tornillo	Acero Inoxidable	304
15	Cuña	Acero Inoxidable	304
16	Rejilla	Acero Inoxidable	304
17	Guardacable	Acero Inoxidable	304
18	Copa de válvula	Acero Inoxidable	304
19	Asiento de válvula	NBR	
20	Rodamiento	NBR	
21	Acople cónico	Acero Inoxidable	304
22	Rodamiento	SU304 + NBR	
23	Difusor inferior	Acero Inoxidable	304
24	Anillo de retención	Acero Inoxidable	304
25	Correa	Acero Inoxidable	304
26	Acople de motor	Acero Inoxidable	304
27	Arandela de presión	Acero Inoxidable	304
28	Tuerca	Acero Inoxidable	304
29	O-ring	NBR	
30	Interconector de succión	Acero Inoxidable	304

### Bombas Sumergibles de 10" en Acero Inoxidable

#### Características Generales

Las Bombas sumergibles PEARL de la serie 10PWS están diseñadas para aplicaciones de servicio pesado y bombeo de alto volumen. Los impulsores y difusores de alta eficiencia hidráulica reducen el consumo de energía y proveen una vida útil larga y confiable, aun en el entorno más exigente.

Rango de caudal: 10 – 1500 gpm / 20 – 335 m<sup>3</sup>/hr  
 Altura máxima: 1.795 ft (547 m)

#### Aplicaciones

- Suministro y distribución de agua de redes municipales
- Tratamiento de aguas municipales
- Procesos industriales de enfriamiento, limpieza y producción
- Sistemas de riego agrícola, agua para la ganadería, etc.
- Presurización de edificios de gran altura
- Achique de minas
- Fuentes, paisajismo, etc

#### Líquidos Bombeados

- Agua limpia o cualquier líquido, libre de componentes abrasivos, que sea compatible con los materiales de fabricación de la bomba.

#### Condiciones de Operación

- Temperatura máxima del líquido: 86 °F (30 °C)

#### Características

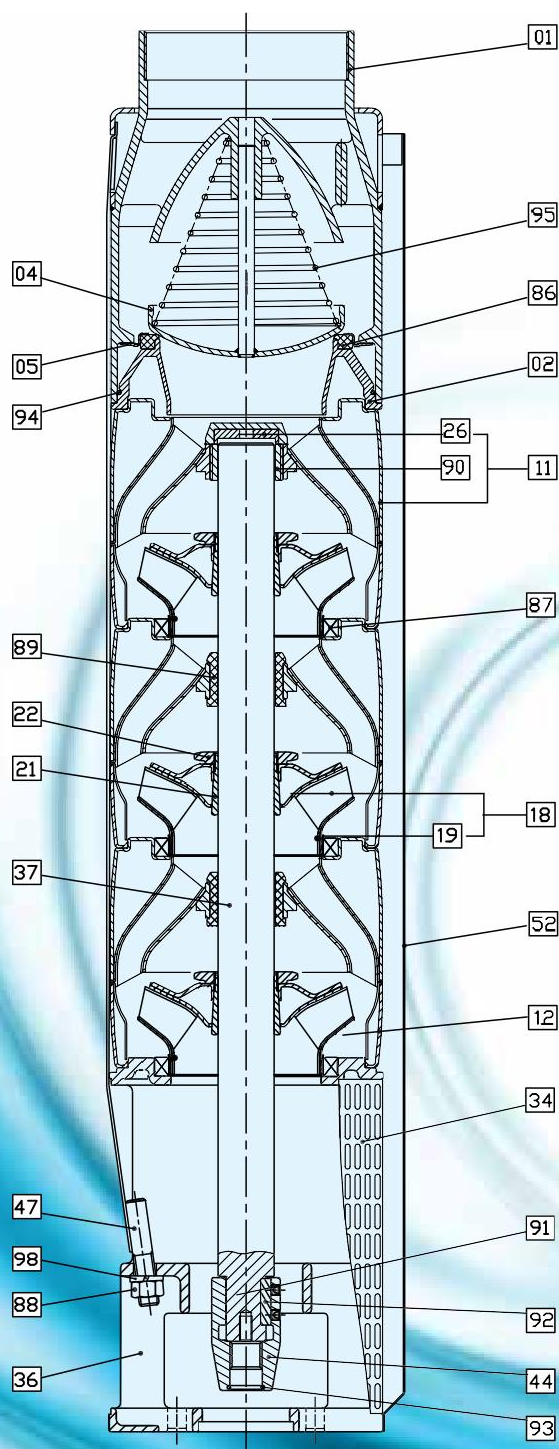
- Bombas de alta eficiencia que operan con bajos consumos de energía que se traducen en bajos costos de operación.
- Diseñadas y construidas para operar en condiciones adversas.
- Todas las partes metálicas están fabricadas en acero inoxidable 304, con excepción del eje el cual está construido en acero inoxidable 431.
- Eje de la bomba en acero inoxidable 431 aseguran dureza y alta resistencia al desgaste mecánico y la corrosión.
- Descarga en acero inoxidable para servicio pesado, con válvula check incorporada, para una larga vida útil y facilitar la instalación.
- Acople de motor en acero inoxidable de alta resistencia que facilita la correcta alineación motor / bomba.
- Especificaciones de montaje de acuerdo a la norma NEMA.



# Bombas Sumergibles de 10" en Acero Inoxidable

## Materiales

Ejemplo: 10PWS650G



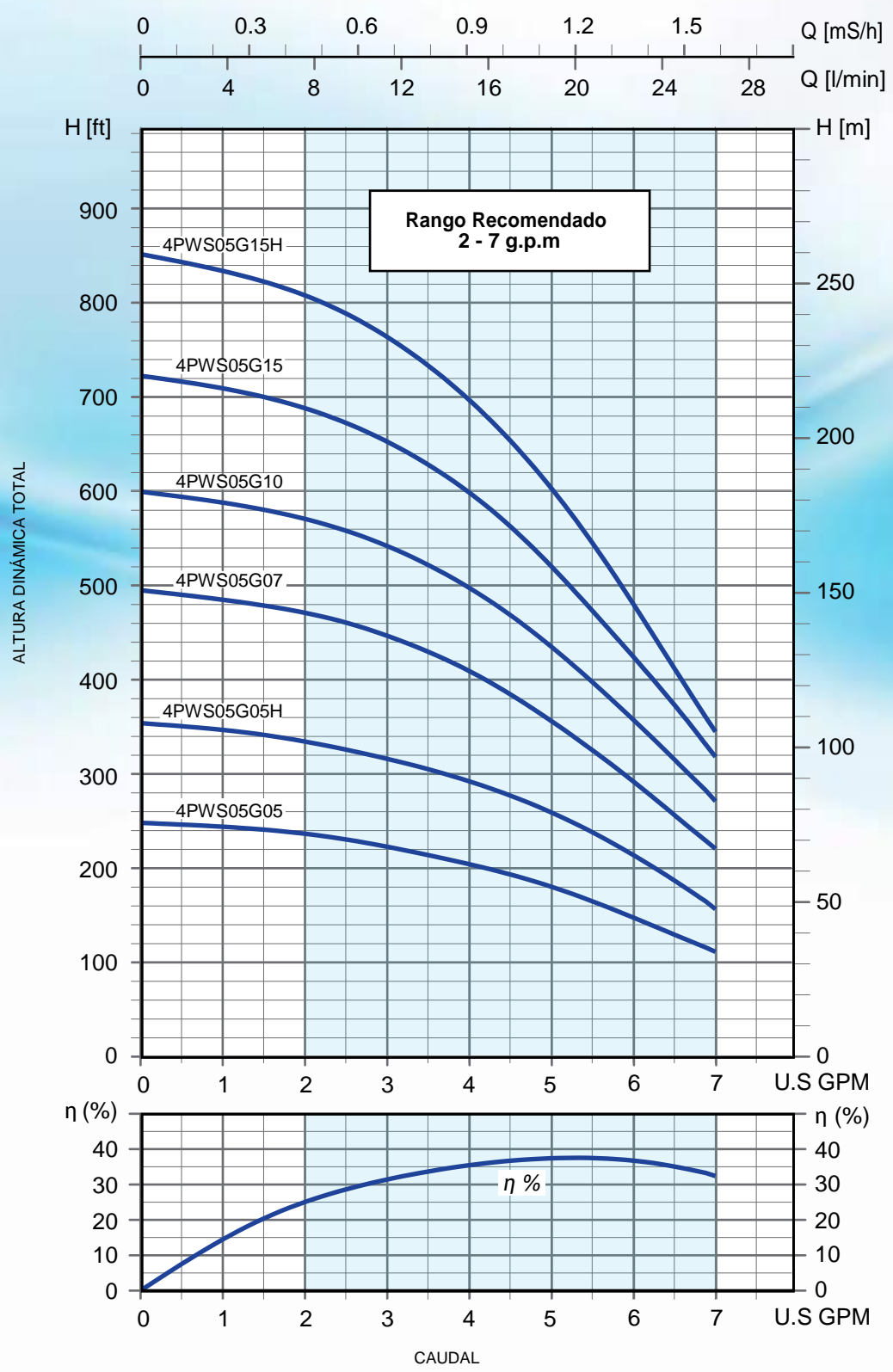
## Componentes y Características de los Materiales

POS.	COMPONENTE	MATERIAL	ESTANDAR
1	Descarga	Acero Inoxidable	304
2	Retén inferior de asiento de válvula	Acero Inoxidable	304
4	Copa de válvula	Acero Inoxidable	304
5	Retén superior de asiento de válvula	Acero Inoxidable	304
11	Difusor superior	Acero Inoxidable	304
+ 26	Arandela espaciadora del anillo de retención	Fibra de carbono + MoS2 + PTFE	
+ 90	Rodamiento superior	SU304 + NBR	
12	Difusor	Acero Inoxidable	304
18	Impulsor	Acero Inoxidable	304
18	Impulsor - A	Acero Inoxidable	304
+19	Anillo del impulsor	Acero Inoxidable	304
21	Acople cónico	Acero Inoxidable	304
22	Tuerca del acople cónico	Acero Inoxidable	304
34	Rejilla - Un cable	Acero Inoxidable	304
34	Rejilla - Dos cables	Acero Inoxidable	304
36	Interconector de succión - 6"	Acero Inoxidable	304
36	Interconector de succión - 8"	Acero Inoxidable	304
37	Eje	Acero Inoxidable	431
44	Acople de motor - 6"	Acero Inoxidable	304
44	Acople de motor - 8"	Acero Inoxidable	304
47	Guardacable	Acero Inoxidable	304
52	Asiento de válvula	NBR	304
86	Collarín	PPS + NBR	70
87	Tuerca	Acero Inoxidable	
88	Rodamiento	NBR	304
89	Tornillo - 6"	Acero Inoxidable	70
91	Tornillo - 8"	Acero Inoxidable	304
91	Cuña - 6"	Acero Inoxidable	304
92	Cuña - 8"	Acero Inoxidable	304
92	O-ring - 6"	NBR	304
93	O-ring - 8"	NBR	70
93	O-ring	NBR	70
94	Resorte	Acero Inoxidable	70
95	Arandela de presión	Acero Inoxidable	304
98	Arandela de presión	Acero Inoxidable	304

# Pearl

## 4PWS

### Curvas de Rendimiento - 4PWS05G

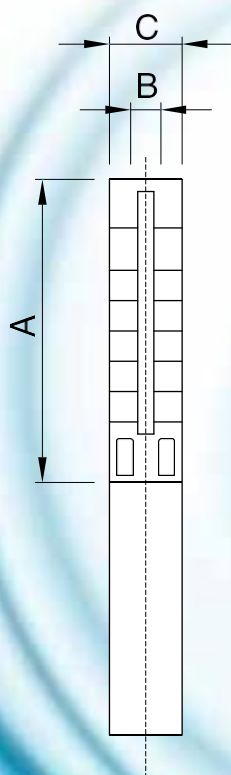


DESCARGA  
1 1/4"



Tabla de Selección - 4PWS05G

MODELO	ETAPAS	MOTOR		Q = CAUDAL																			
				l/min 0		1.89		3.78		5.67		7.56		11.34		15.12		18.9		22.68		26.46	
		gpm 0		0.50		1		1.5		2.0		3.0		4.0		5.0		6.0		7.0			
		KW	HP	H = ALTURA TOTAL EN METROS / ALTURA TOTAL EN PIES																			
M	FT			M	FT	M	FT	M	FT	M	FT	M	FT	M	FT	M	FT	M	FT	M	FT		
4PWS05G05	9	0.37	0.5	76	248	74	243	73	241	73	240	73	238	68	222	61	201	55	180	43	142	34	112
4PWS05G05H	13	0.37	0.5	109	358	107	350	105	343	104	340	103	338	97	318	89	292	79	260	66	218	49	160
4PWS05G07	18	0.5	0.75	152	497	149	490	147	482	146	480	144	471	136	445	123	405	109	358	88	290	68	222
4PWS05G10	22	0.75	1	183	600	181	595	179	587	177	580	174	570	165	541	152	500	134	438	106	348	84	277
4PWS05G15	26	1.1	1.5	220	722	219	718	216	710	213	700	209	687	198	650	183	600	159	520	129	423	95	312
4PWS05G15H	31	1.1	1.5	259	850	257	842	255	835	250	821	246	807	232	761	212	695	184	602	147	482	109	359

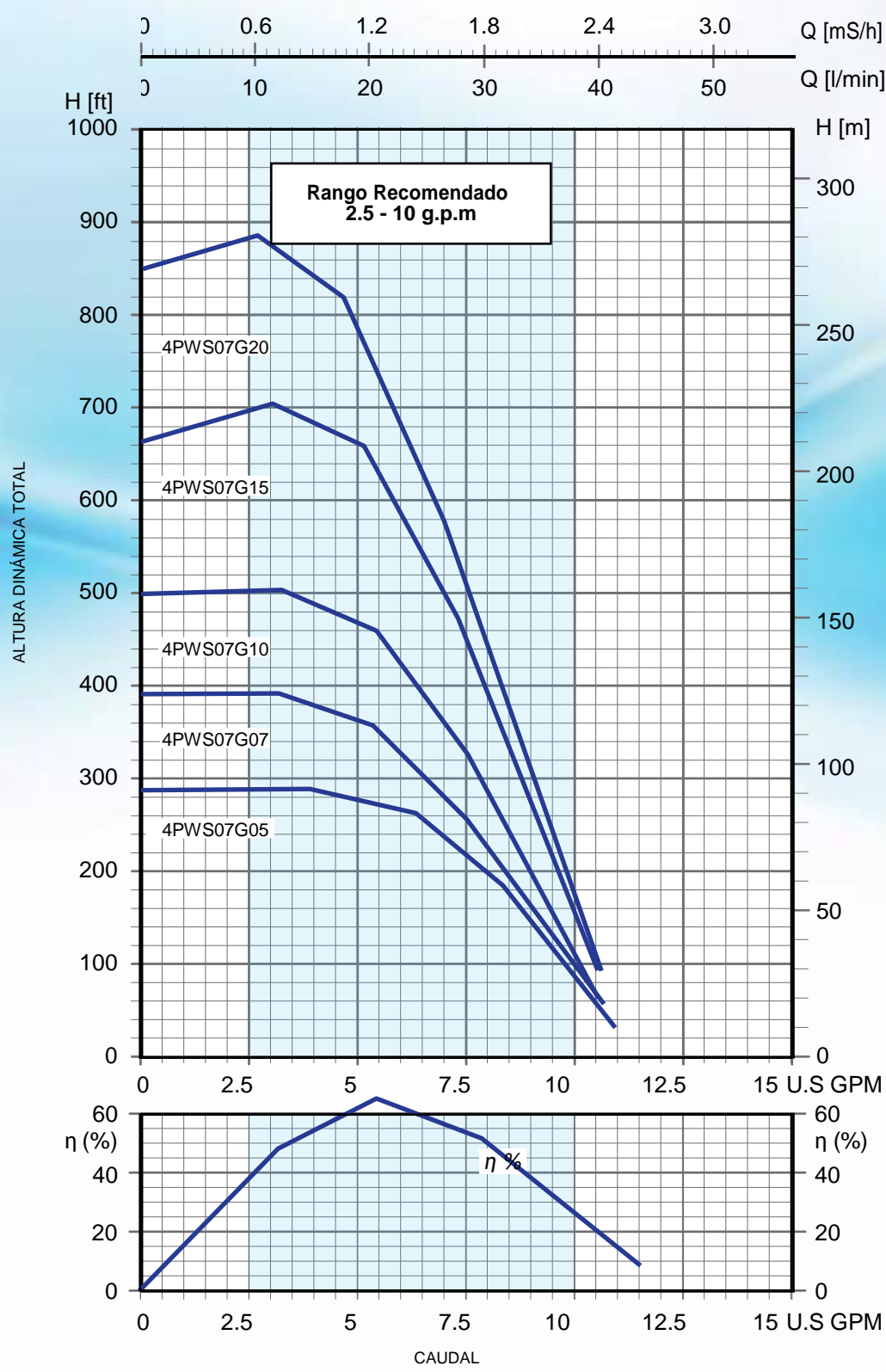


Dimensiones - 4PWS05G

MODELO	DIMENSIONES IN / MM					PESO NETO	
	A		B	C*		LBS	KG
	IN	MM	IN	IN	MM		
4PWS05G05	14.02	356	NPT 1 1/4"	3.86	98	6.41	2.9
4PWS05G05H	17.32	440	NPT 1 1/4"	3.86	98	7.96	3.6
4PWS05G07	21.46	545	NPT 1 1/4"	3.86	98	9.72	4.4
4PWS05G10	24.76	629	NPT 1 1/4"	3.86	98	11.27	5.1
4PWS05G15	28.07	713	NPT 1 1/4"	3.86	98	12.82	5.8
4PWS05G15H	33.11	841	NPT 1 1/4"	3.86	98	19.45	8.8

C\* : Diámetro máximo de la bomba cuando es ensamblada con un cable de alimentación

### Curvas de Rendimiento - 4PWS07G

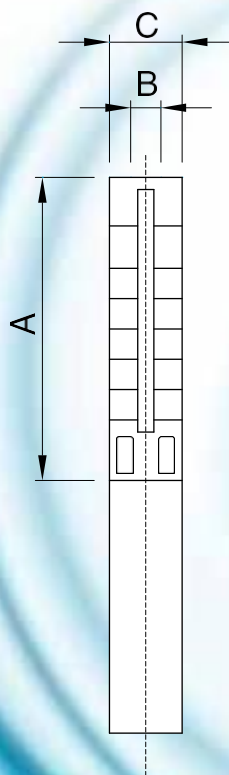


DESCARGA  
1 1/4"



Tabla de Selección - 4PWS07G

MODELO	ETAPAS	MOTOR		Q = CAUDAL									
				l/min 0 gpm 0		9.45 2.50		18.9 5		28.35 7.5		37.8 10.0	
		KW	HP	H = ALTURA TOTAL EN METROS / ALTURA TOTAL EN PIES									
				M	FT	M	FT	M	FT	M	FT	M	FT
4PWS07G05	11	0.37	0.5	88	288	84	275	73	240	55	180	24	80
4PWS07G07	15	0.5	0.7	119	390	113	370	96	316	69	225	30	100
4PWS07G10	19	0.75	1	152	500	145	476	122	400	87	284	31	102
4PWS07G15	26	1.1	1.5	201	661	196	643	169	556	119	390	46	150
4PWS07G20	32	1.5	2	259	850	247	810	205	672	140	460	55	180



Dimensiones - 4PWS07G

MODELO	DIMENSIONES IN / MM					PESO NETO	
	A		B	C*		LBS	KG
	IN	MM	IN	IN	MM		
4PWS07G05	15.67	398	NPT 1 1/4"	3.86	98	7.44	3.37
4PWS07G07	18.97	482	NPT 1 1/4"	3.86	98	9.10	4.12
4PWS07G10	22.30	566	NPT 1 1/4"	3.86	98	10.61	4.80
4PWS07G15	28.07	713	NPT 1 1/4"	3.86	98	13.44	6.08
4PWS07G20	33.00	839	NPT 1 1/4"	3.86	98	19.73	8.93

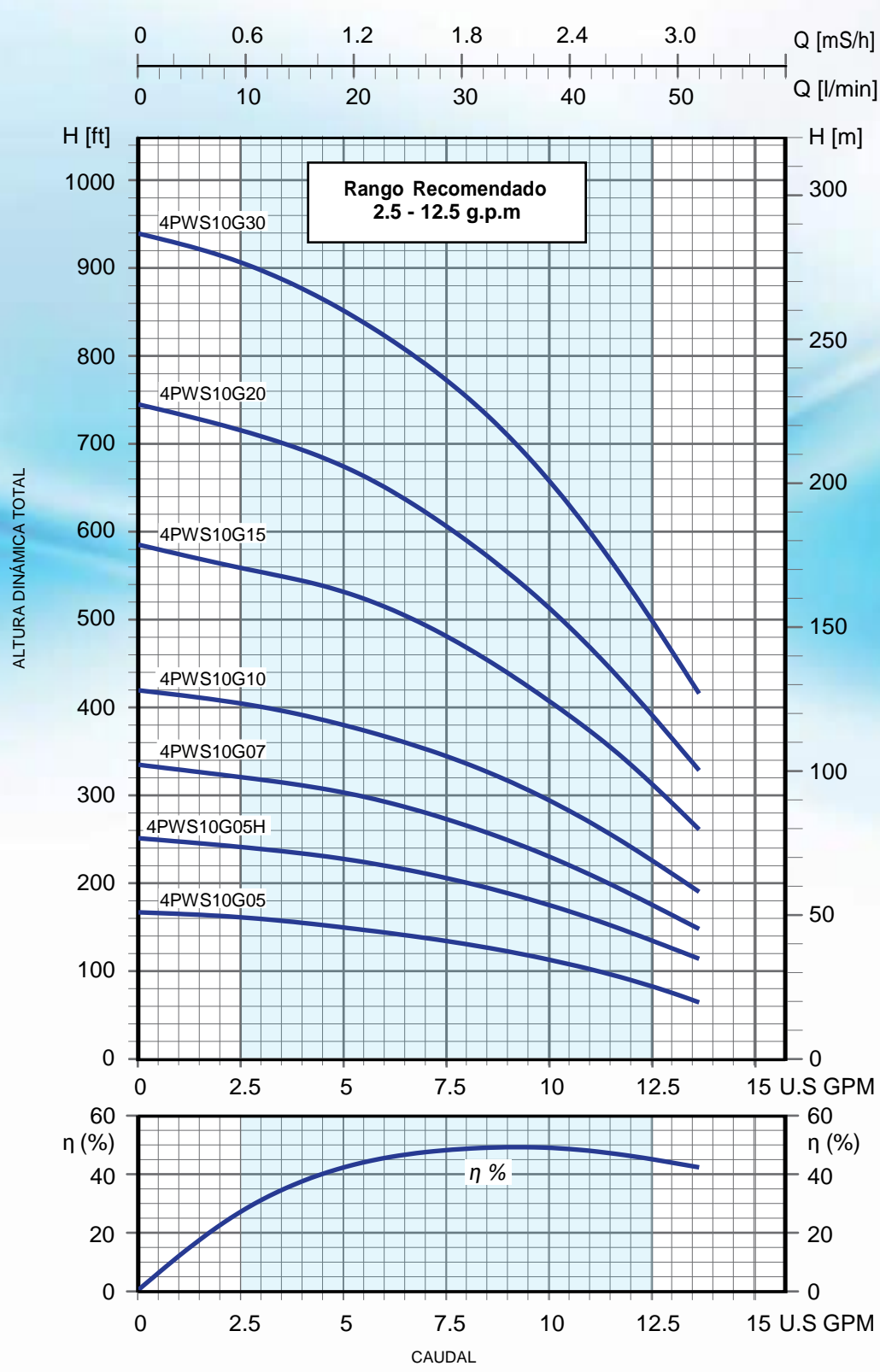
C\* : Diámetro máximo de la bomba cuando es ensamblada con un cable de alimentación



# Pearl

## 4PWS

### Curvas de Rendimiento - 4PWS10G



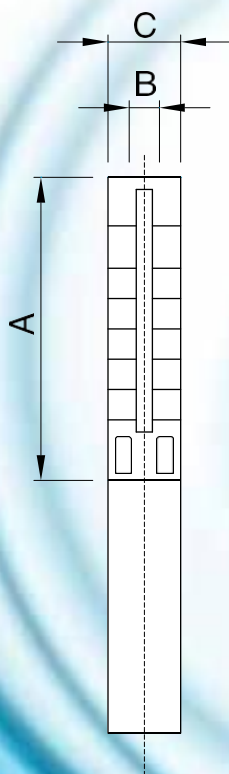
DESCARGA  
1 1/4"





Tabla de Selección - 4PWS10G

MODELO	ETAPAS	MOTOR		Q = CAUDAL											
				l/min 0		9.45		18.9		28.35		37.8		47.25	
		gpm 0		2.50		5		7.5		10.0		12.5			
		H = ALTURA TOTAL EN METROS / ALTURA TOTAL EN PIES													
		KW	HP	M	FT	M	FT	M	FT	M	FT	M	FT	M	FT
4PWS10G05	6	0.37	0.5	50	165	49	160	46	150	41	135	35	115	25	82
4PWS10G05H	9	0.37	0.5	76	250	73	240	68	223	63	205	53	175	41	135
4PWS10G07	12	0.5	0.75	103	337	95	311	92	301	84	275	70	230	54	177
4PWS10G10	15	0.75	1	128	420	123	402	116	380	105	343	90	295	69	225
4PWS10G15	21	1.1	1.5	178	585	171	560	157	515	146	480	123	405	95	312
4PWS10G20	27	1.5	2	226	742	218	715	205	672	184	605	156	513	119	390
4PWS10G30	34	2.2	3	287	940	277	907	259	850	235	770	201	660	152	500



Dimensiones - 4PWS10G

MODELO	DIMENSIONES IN / MM					PESO NETO	
	A		B		C*	LBS	KG
	IN	MM	IN	IN	MM		
4PWS10G05	11.54	293	NPT 1 1/4"	3.86	98	5.30	2.4
4PWS10G05H	14.02	356	NPT 1 1/4"	3.86	98	6.63	3
4PWS10G07	16.50	419	NPT 1 1/4"	3.86	98	7.96	3.6
4PWS10G10	18.98	482	NPT 1 1/4"	3.86	98	9.28	4.2
4PWS10G15	23.94	608	NPT 1 1/4"	3.86	98	11.71	5.3
4PWS10G20	28.90	734	NPT 1 1/4"	3.86	98	14.14	6.4
4PWS10G30	35.59	904	NPT 1 1/4"	3.86	98	22.10	10

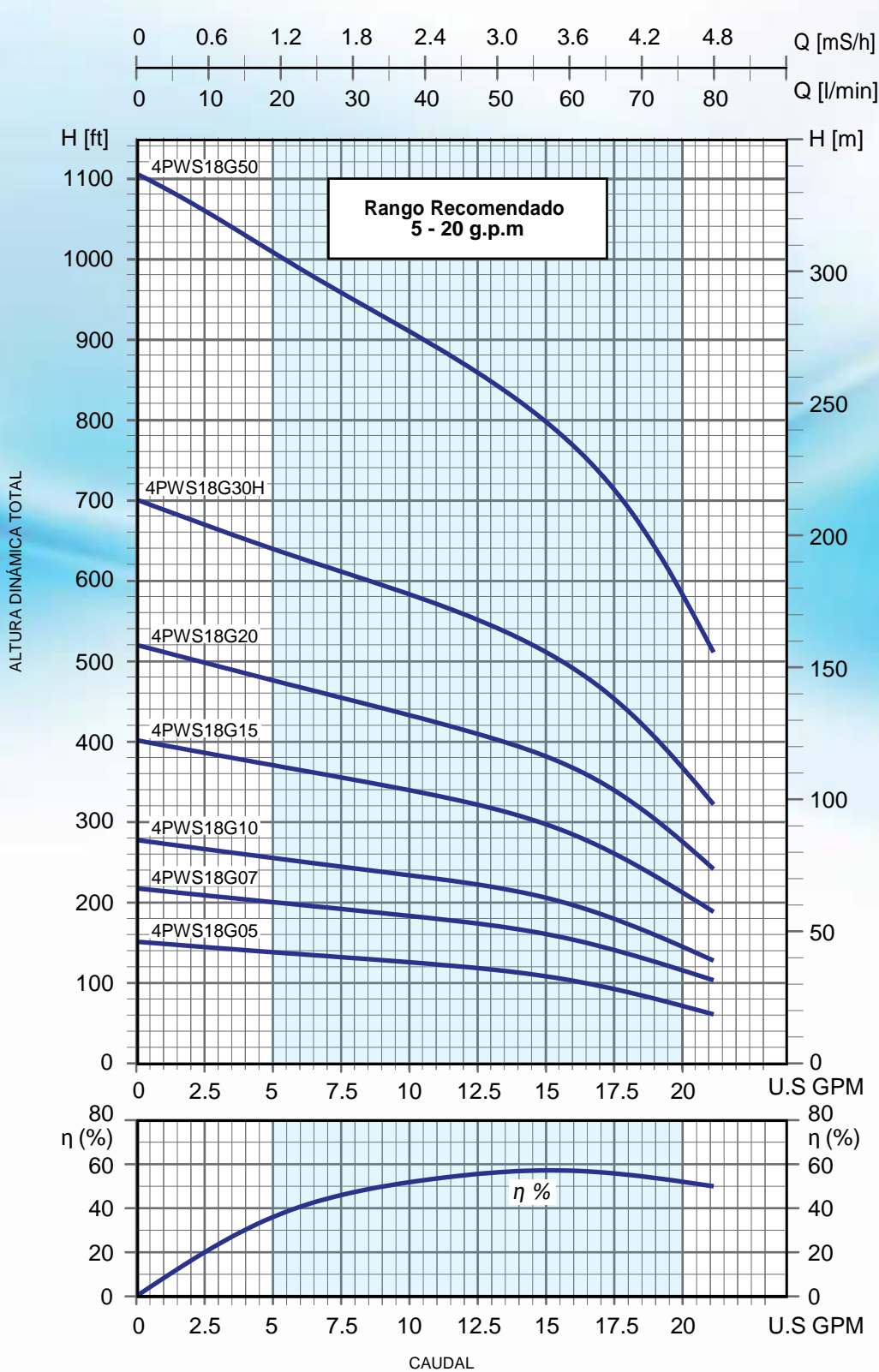
C : Diámetro máximo de la bomba cuando es ensamblada con un cable de alimentación



# Pearl

## 4PWS

### Curvas de Rendimiento - 4PWS18G

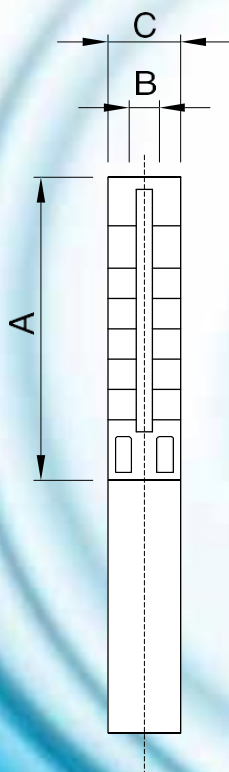


DESCARGA  
1 1/4"



Tabla de Selección - 4PWS18G

MODELO	ETAPAS	MOTOR		Q = CAUDAL																	
				l/min 0		9.45		18.9		28.35		37.8		47.25		56.7		66.15		75.6	
		KW	HP	gpm 0		2.5		5		7.5		10		12.5		15		17.5		20	
H = ALTURA TOTAL EN METROS / ALTURA TOTAL EN PIES																					
		M	FT	M	FT	M	FT	M	FT	M	FT	M	FT	M	FT	M	FT	M	FT	M	FT
4PWS18G05	5	0.37	0.5	46	150	43	142	42	139	40	132	38	125	36	118	34	110	28	92	21	70
4PWS18G07	7	0.5	0.75	67	219	63	208	61	200	59	192	55	182	54	178	49	160	42	138	37	120
4PWS18G10	9	1	1	85	278	82	268	78	257	74	242	72	237	67	221	62	204	55	180	43	142
4PWS18G15	13	1.1	1.5	122	400	117	385	113	370	109	358	104	340	95	310	91	299	79	260	65	212
4PWS18G20	17	1.5	2	159	520	152	500	145	477	140	458	132	432	125	410	116	380	104	340	83	273
4PWS18G30H	23	2.2	3	213	700	204	670	195	640	186	610	177	580	168	550	155	510	140	458	111	363
4PWS18G50	36	3.7	5	337	1104	320	1050	307	1008	292	958	277	910	262	858	244	800	216	710	177	580

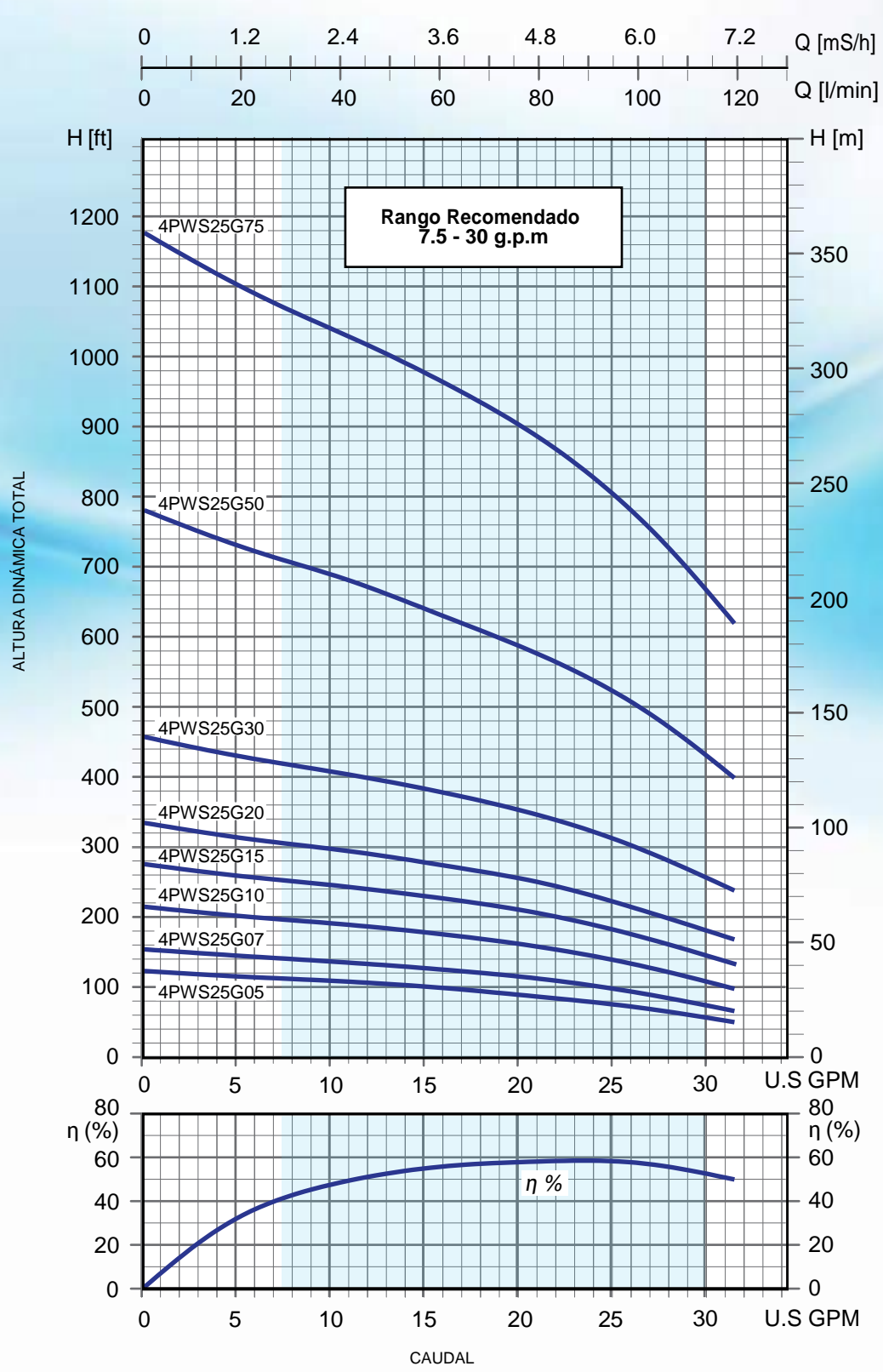


Dimensiones - 4PWS18G

MODELO	DIMENSIONES IN / MM					PESO NETO	
	A		B	C*		LBS	KG
	IN	MM	IN	IN	MM		
4PWS18G05	10.71	272	NPT 1 1/4"	3.86	98	5.08	2.3
4PWS18G07	12.36	314	NPT 1 1/4"	3.86	98	5.75	2.6
4PWS18G10	14.02	356	NPT 1 1/4"	3.86	98	6.63	3
4PWS18G15	17.32	440	NPT 1 1/4"	3.86	98	8.40	3.8
4PWS18G20	20.63	524	NPT 1 1/4"	3.86	98	9.95	4.5
4PWS18G30H	25.59	650	NPT 1 1/4"	3.86	98	12.60	5.7
4PWS18G50	37.24	946	NPT 1 1/4"	3.86	98	20.33	9.2

C : Diámetro máximo de la bomba cuando es ensamblada con un cable de alimentación

### Curvas de Rendimiento - 4PWS25G

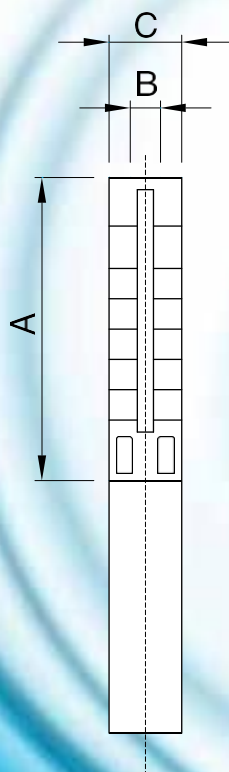


DESCARGA  
1 1/2"



Tabla de Selección - 4PWS25G

MODELO	ETAPAS	MOTOR		Q = CAUDAL													
				l/min 0		18.9		37.8		56.7		75.6		94.5		113.4	
		gpm 0		5.00		10		15.0		20.0		25.0		30.0			
		KW	HP	H = ALTURA TOTAL EN METROS / ALTURA TOTAL EN PIES													
M	FT			M	FT	M	FT	M	FT	M	FT	M	FT	M	FT		
4PWS25G05	4	0.37	0.5	37	122	36	118	33	108	30	100	29	95	23	77	18	60
4PWS25G07	5	0.5	0.75	48	158	44	145	42	138	38	124	36	118	30	100	24	78
4PWS25G10	7	0.75	1	63	208	61	200	58	190	55	180	49	160	43	140	34	110
4PWS25G15	9	1.1	1.5	85	278	79	260	75	245	70	230	64	210	55	182	44	145
4PWS25G20	11	1.5	2	103	338	97	318	91	300	85	278	79	258	68	222	55	180
4PWS25G30	15	2.2	3	140	460	131	430	124	408	117	383	108	353	96	315	79	258
4PWS25G50	26	3.7	5	238	780	224	735	210	690	195	640	179	587	159	521	131	430
4PWS25G75	39	5	7.5	360	1180	335	1100	317	1040	297	975	275	902	245	802	203	665



Dimensiones - 4PWS25G

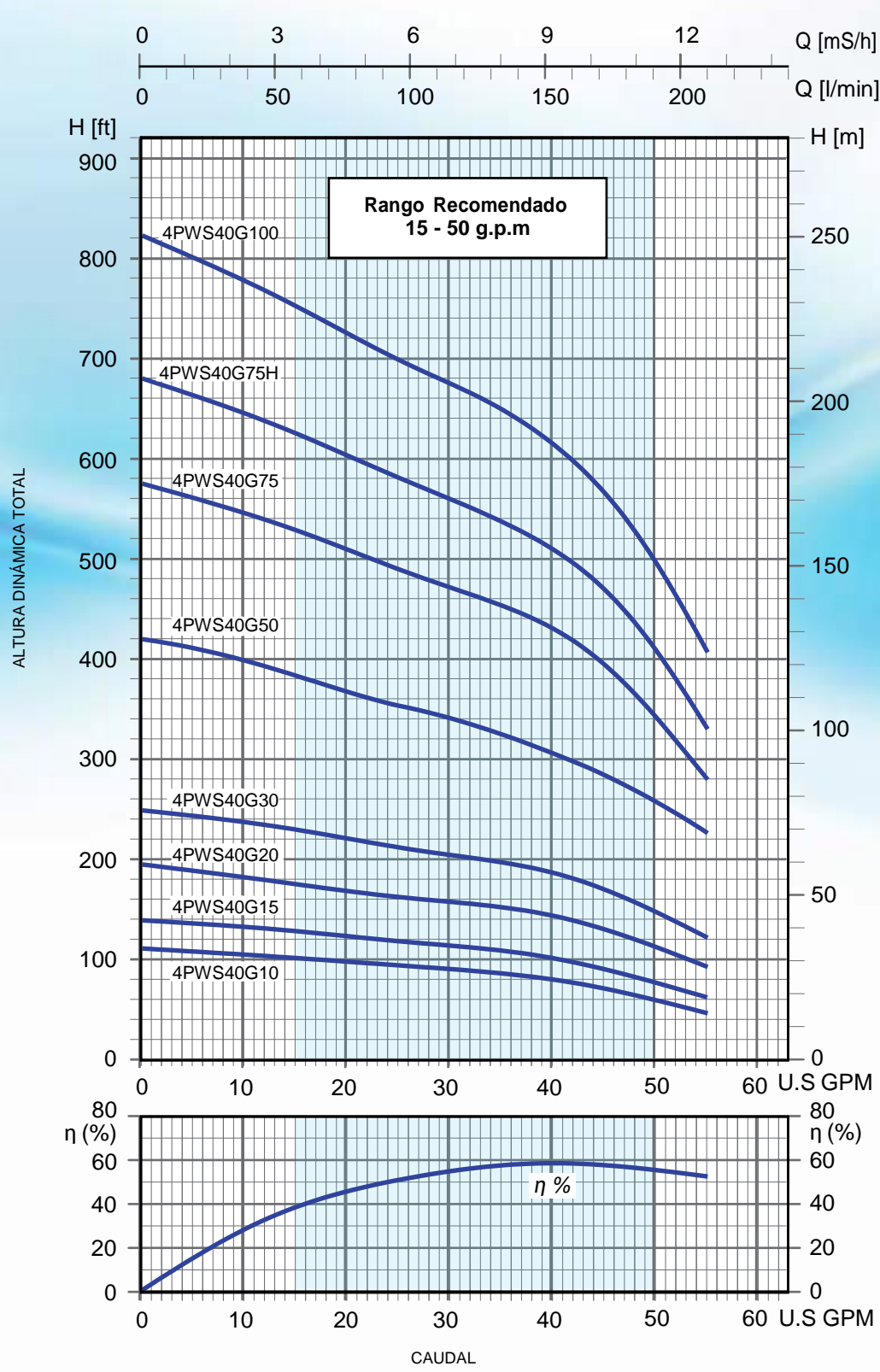
MODELO	DIMENSIONES IN / MM					PESO NETO	
	A		B	C*		LBS	KG
	IN	MM	IN	IN	MM		
4PWS25G05	9.88	251	NPT 1 1/2"	3.86	98	4.42	2
4PWS25G07	10.71	272	NPT 1 1/2"	3.86	98	4.86	2.2
4PWS25G10	12.36	314	NPT 1 1/2"	3.86	98	5.75	2.6
4PWS25G15	14.02	356	NPT 1 1/2"	3.86	98	6.63	3
4PWS25G20	15.67	398	NPT 1 1/2"	3.86	98	7.51	3.4
4PWS25G30	18.98	482	NPT 1 1/2"	3.86	98	9.06	4.1
4PWS25G50	28.07	713	NPT 1 1/2"	3.86	98	13.70	6.2
4PWS25G75	39.13	994	NPT 1 1/2"	3.86	98	24.53	11.1

C : Diámetro máximo de la bomba cuando es ensamblada con un cable de alimentación

# Pearl

## 4PWS

### Curvas de Rendimiento - 4PWS40G



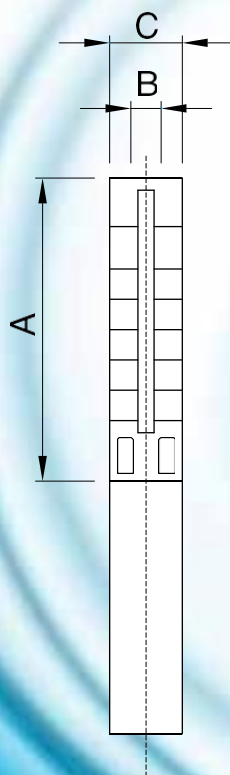
DESCARGA  
2"



# Serie 40 gpm

## Tabla de Selección - 4PWS40G

MODELO	ETAPAS	MOTOR		Q = CAUDAL																							
				l/min 0		18.9		37.8		56.7		75.6		94.5		113.4		132.3		151.2		170.1		189		207.9	
		gpm 0		5		10		15		20		25		30		35		40		45		50		55			
		KW	HP	H = ALTURA TOTAL EN METROS / ALTURA TOTAL EN PIES																							
		M	FT	M	FT	M	FT	M	FT	M	FT	M	FT	M	FT	M	FT	M	FT	M	FT	M	FT	M	FT		
4PWS40G10	4	0.75	1	34	110	33	107	31	102	31	102	30	99	29	95	27	90	17	55	24	80	21	70	18	60	15	50
4PWS40G15	5	1.1	1.5	43	140	42	137	40	132	38	125	37	122	36	118	35	115	34	110	30	100	27	90	24	79	19	62
4PWS40G20	7	1.5	2	59	195	57	188	55	182	53	175	51	168	50	163	48	159	46	152	43	142	40	130	34	112	29	95
4PWS40G30	9	2.2	3	76	248	74	242	73	238	70	230	69	225	64	210	63	205	60	198	57	188	52	170	45	148	37	120
4PWS40G50	15	3.7	5	129	423	125	410	120	393	116	379	110	362	107	350	102	333	97	318	92	303	117	385	111	365	76	250
4PWS40G75	21	5	7.5	175	575	171	560	166	545	162	530	155	510	149	490	145	475	139	455	131	430	120	393	136	445	85	278
4PWS40G75H	25	5	7.5	207	680	203	665	197	645	188	615	184	602	177	580	171	560	165	540	155	510	140	460	125	410	101	330
4PWS40G100	30	7.5	10	251	822	244	800	238	779	229	750	220	723	213	700	206	677	198	650	185	608	172	565	152	500	123	405

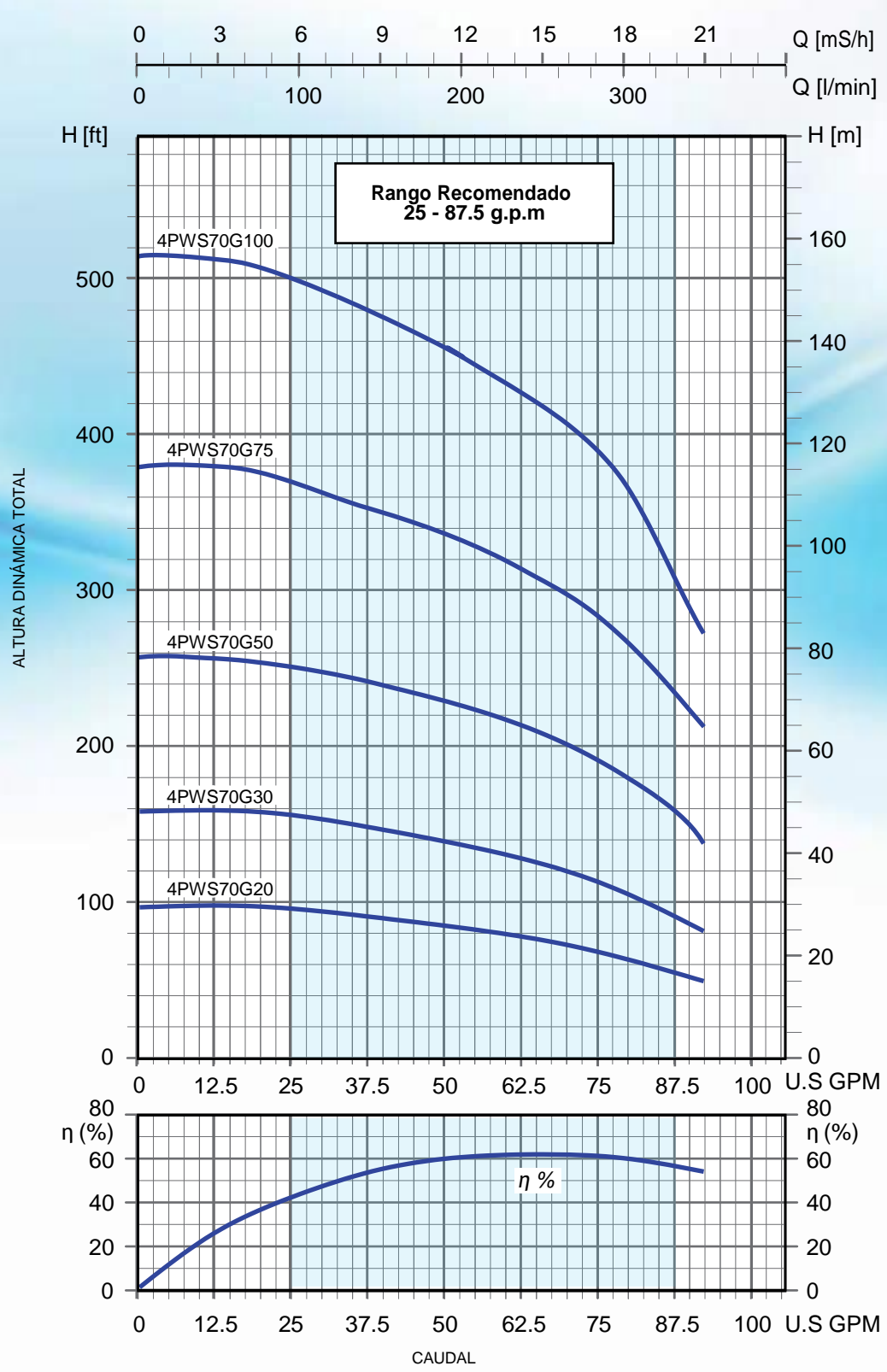


## Dimensiones - 4PWS40G

MODELO	DIMENSIONES IN / MM					PESO NETO	
	A		B	C*		LBS	KG
	IN	MM	IN	IN	MM		
4PWS40G10	14.57	370	NPT 2"	3.86	98	8.40	3.8
4PWS40G15	16.22	412	NPT 2"	3.86	98	9.50	4.3
4PWS40G20	19.53	496	NPT 2"	3.86	98	11.71	5.3
4PWS40G30	22.83	580	NPT 2"	3.86	98	13.92	6.3
4PWS40G50	32.76	832	NPT 2"	3.86	98	20.55	9.3
4PWS40G75	42.68	1084	NPT 2"	3.86	98	27.18	12.3
4PWS40G75H	49.29	1252	NPT 2"	3.86	98	31.60	14.3
4PWS40G100	57.44	1459	NPT 2"	3.86	98	37.13	16.8

C : Diámetro máximo de la bomba cuando es ensamblada con un cable de alimentación

**Curvas de Rendimiento - 4PWS70G**



DESCARGA  
2"

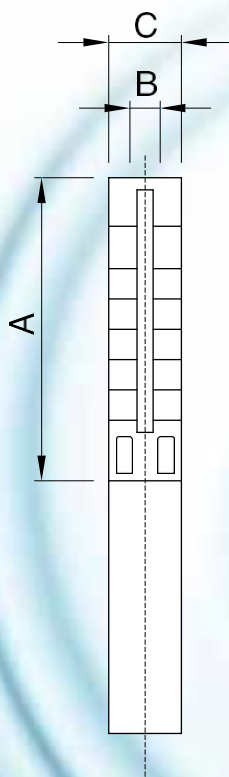




# Serie 70 gpm

## Tabla de Selección - 4PWS70G

MODELO	ETAPAS	MOTOR		Q = CAUDAL															
				l/min 0		47.25		94.5		141.75		189		236.25		283.5		330.75	
		gpm 0		12.50		25.00		37.50		50.00		62.50		75.00		87.50			
		KW	HP	H = ALTURA TOTAL EN METROS / ALTURA TOTAL EN PIES															
M	FT			M	FT	M	FT	M	FT	M	FT	M	FT	M	FT	M	FT		
4PWS70G20	3	1.5	2	30	99	30	98	30	97	27	90	26	85	24	78	21	69	17	55
4PWS70G30	5	2.2	3	49	160	49	160	48	157	45	149	43	140	40	132	35	115	27	90
4PWS70G50	8	3.7	5	79	260	79	258	76	250	73	240	70	230	65	213	59	192	47	155
4PWS70G75	12	5	7.5	115	380	115	380	112	367	107	350	102	335	95	310	86	282	73	240
4PWS70G100	16	7.5	10	157	515	157	514	152	500	145	475	137	450	127	415	112	368	91	300



## Dimensiones - 4PWS70G

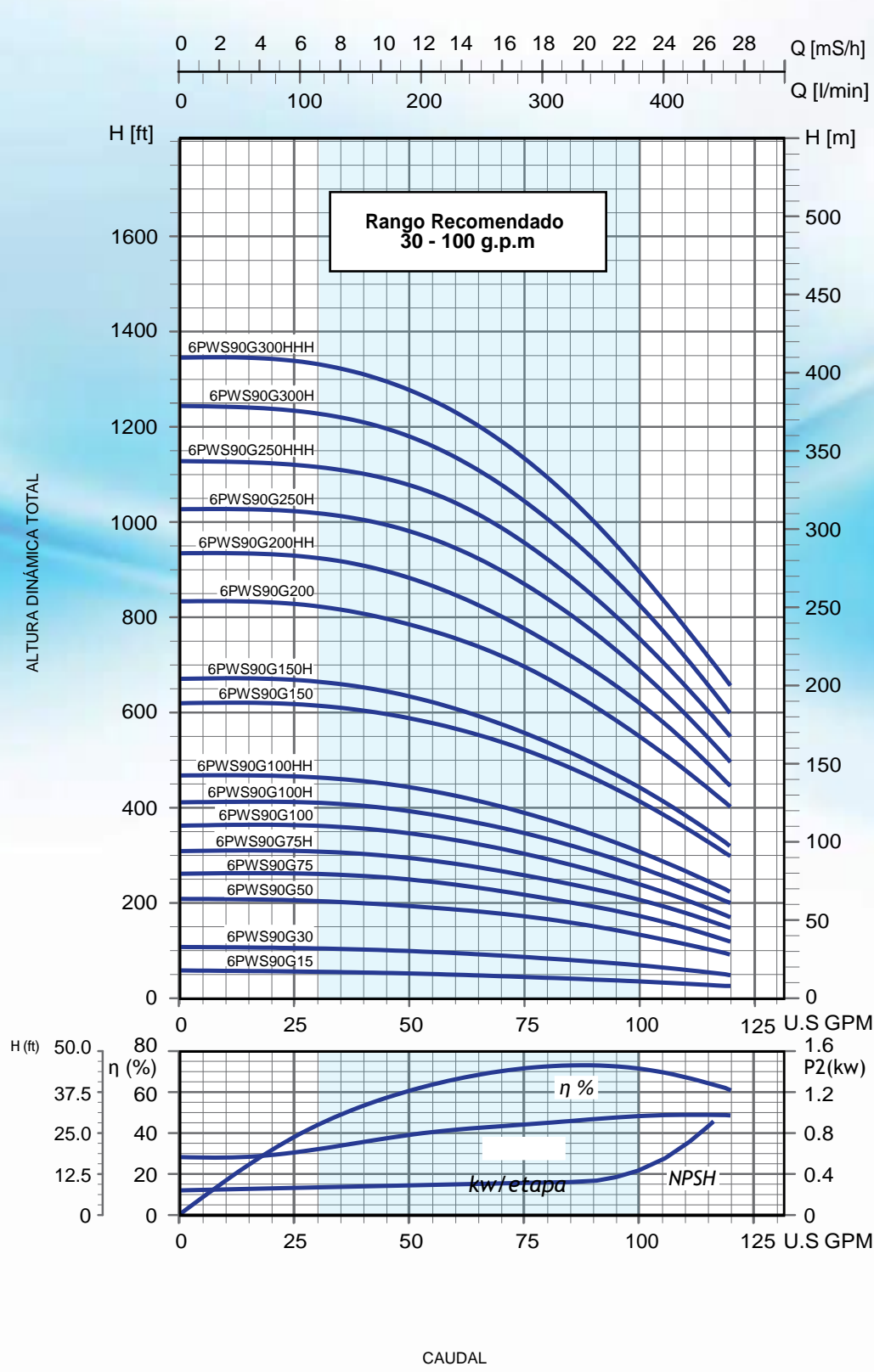
MODELO	DIMENSIONES IN / MM					PESO NETO	
	A		B	C*		LBS	KG
	IN	MM	IN	IN	MM		
4PWS70G20	14.76	375	NPT 2"	3.86	98	8.18	3.7
4PWS70G30	19.88	505	NPT 2"	3.86	98	11.05	5
4PWS70G50	27.56	700	NPT 2"	3.86	98	15.47	7
4PWS70G75	37.80	960	NPT 2"	3.86	98	21.00	9.5
4PWS70G100	48.03	1220	NPT 2"	3.86	98	26.74	12.1

C : Diámetro máximo de la bomba cuando es ensamblada con un cable de alimentación

# Pearl

## 6PWS

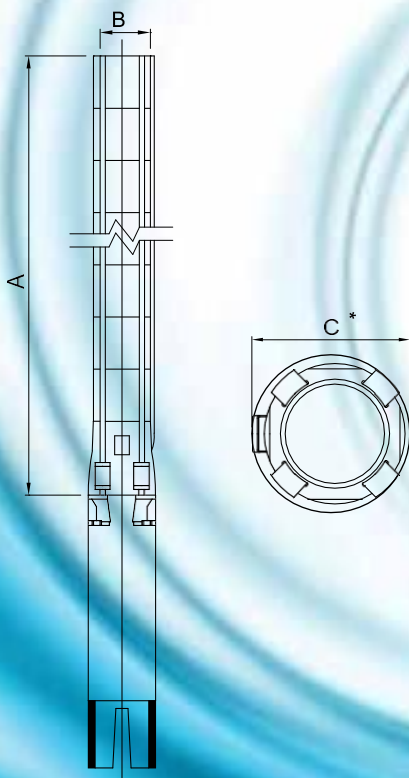
### Curvas de Rendimiento - 6PWS90G



# Serie 90 gpm

## Tabla de Selección - 6PWS90G

MODELO	ETAPAS	MOTOR		Q = CAUDAL											
				l/min 0		94.5		189		283.5		378		472.5	
		gpm 0		25		50		75		100		125			
		KW	HP	H = ALTURA TOTAL EN METROS / ALTURA TOTAL EN PIES											
M	FT			M	FT	M	FT	M	FT	M	FT	M	FT		
6PWS90G15	1	1.1	1.5	18	60	16	51	15	50	15	48	12	40	9	30
6PWS90G30	2	2.2	3	31	103	31	101	30	100	27	90	24	80	15	50
6PWS90G50	4	3.7	5	63	205	61	201	61	199	53	173	41	135	30	98
6PWS90G75	5	5	7.5	77	253	77	251	76	250	66	215	52	170	38	125
6PWS90G75H	6	5	7.5	93	305	92	303	91	298	79	260	62	203	53	175
6PWS90G100	7	7.5	10	110	360	109	358	107	350	91	300	75	245	57	187
6PWS90G100H	8	7.5	10	125	410	124	408	122	399	107	350	84	275	61	200
6PWS90G100HH	9	7.5	10	143	470	142	465	137	450	120	395	93	305	70	230
6PWS90G150	12	11	15	189	620	188	618	182	598	159	520	124	407	91	300
6PWS90G150H	13	11	15	204	670	203	665	192	630	169	555	137	450	137	450
6PWS90G200	16	15	20	255	835	248	815	239	785	195	640	168	550	125	410
6PWS90G200HH	18	15	20	285	935	280	920	270	885	236	775	189	620	139	455
6PWS90G250H	20	18.5	25	314	1030	311	1020	299	980	265	870	210	690	154	505
6PWS90G250HHH	22	18.5	25	345	1130	340	1115	329	1080	291	955	229	750	168	550
6PWS90G300H	24	22	30	381	1250	375	1230	358	1175	320	1050	252	825	186	610
6PWS90G300HHH	26	22	30	411	1349	409	1340	389	1275	345	1130	274	900	206	675



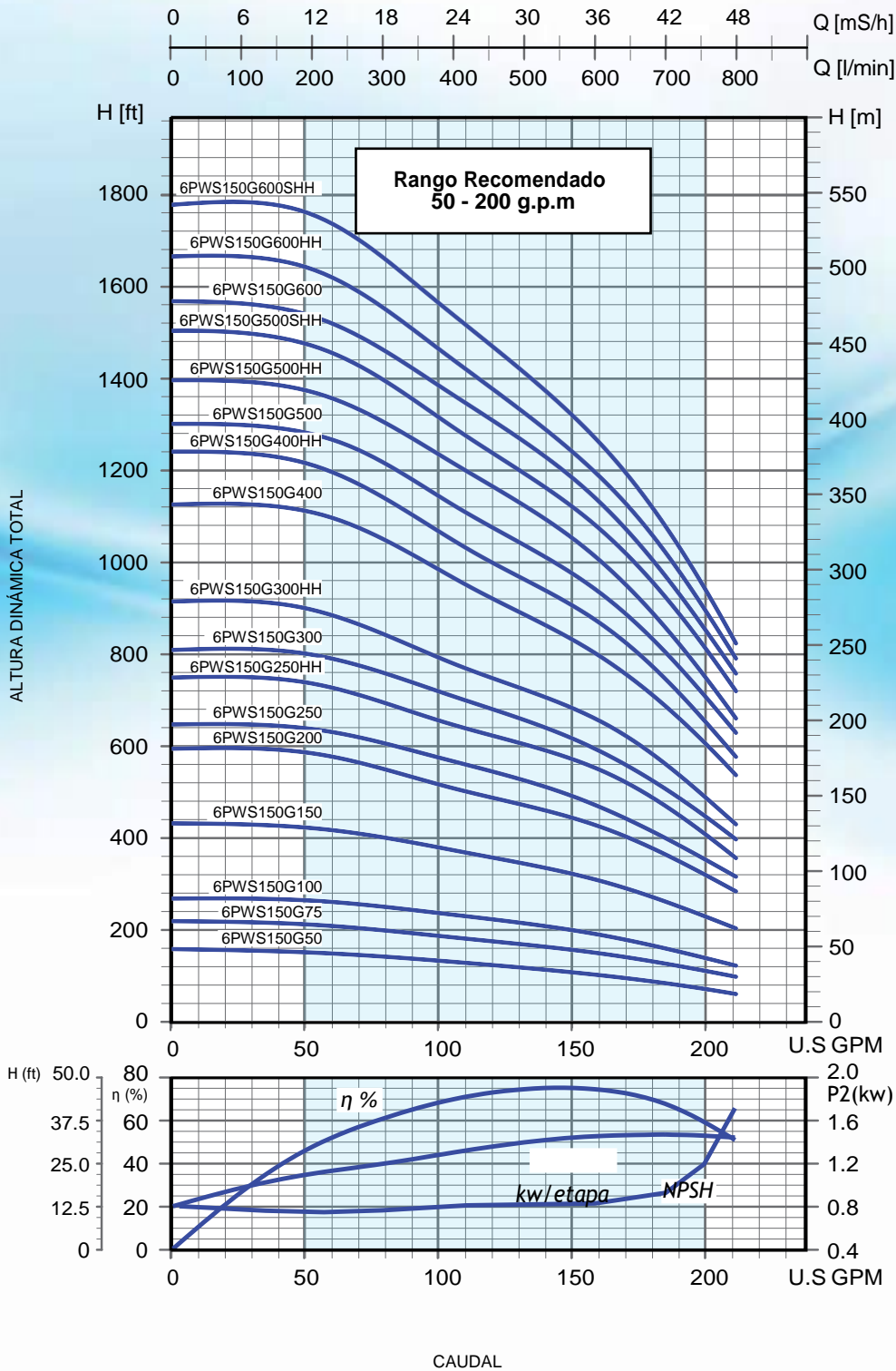
## Dimensiones - 6PWS90G

MODELO	DIMENSIONES IN / MM					PESO NETO	
	A		B	C*		LBS	KG
	IN	MM	IN	IN	MM		
6PWS90G15	13.50	343	NPT 3"	5.16	131	11.05	5
6PWS90G30	15.87	403	NPT 3"	5.16	131	14.14	6.4
6PWS90G50	20.63	524	NPT 3"	5.16	131	20.55	9.3
6PWS90G75	23.03	585	NPT 3"	5.16	131	23.87	10.8
6PWS90G75H	25.39	645	NPT 3"	5.16	131	26.96	12.2
6PWS90G100	27.80	706	NPT 3"	5.59	142	30.28	13.7
6PWS90G100H	30.16	766	NPT 3"	5.59	142	33.37	15.1
6PWS90G100HH	32.56	827	NPT 3"	5.59	142	36.69	16.6
6PWS90G150	39.69	1008	NPT 3"	5.59	142	46.19	20.9
6PWS90G150H	42.09	1069	NPT 3"	5.59	142	49.50	22.4
6PWS90G200	49.21	1250	NPT 3"	5.59	142	59.01	26.7
6PWS90G200HH	53.98	1371	NPT 3"	5.59	142	65.42	29.6
6PWS90G250H	58.74	1492	NPT 3"	5.59	142	71.83	32.5
6PWS90G250HHH	63.50	1613	NPT 3"	5.59	142	78.23	35.4
6PWS90G300H	68.27	1734	NPT 3"	5.59	142	84.64	38.3
6PWS90G300HHH	73.03	1855	NPT 3"	5.59	142	91.05	41.2

C\* : Diámetro máximo de la bomba cuando es ensamblada con un cable de alimentación

DESCARGA  
3" or 4"

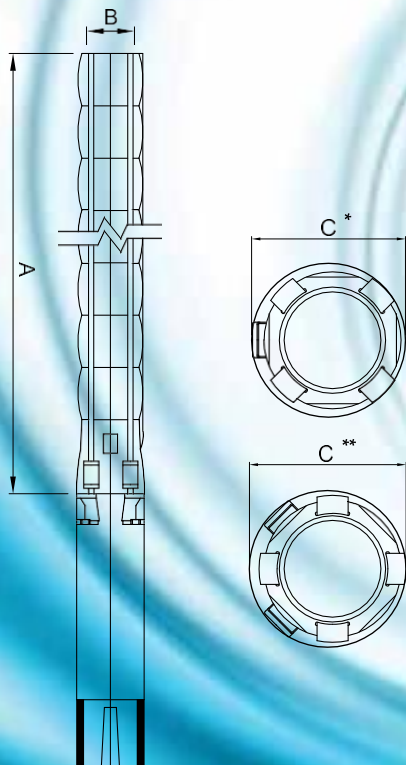
**6PWS150G Curvas de Rendimiento**



# Serie 150 gpm

## Tabla de Selección - 6PWS150G

MODELO	ETAPAS	MOTOR		Q = CAUDAL																	
				l/min 0		94.5		189		283.5		378		472.5		567		661.5		756	
		gpm 0		25		50		75		100		125		150		175		200			
		KW	HP	H = ALTURA TOTAL EN METROS / ALTURA TOTAL EN PIES																	
		M	FT	M	FT	M	FT	M	FT	M	FT	M	FT	M	FT	M	FT	M	FT		
6PWS150G50	3	3.7	5	49	160	49	160	47	155	47	155	40	130	37	120	34	110	26	85	23	75
6PWS150G75	4	5	7.5	67	220	64	210	63	205	61	200	59	195	56	185	55	180	46	150	34	110
6PWS150G100	5	7.5	10	82	270	83	272	82	268	78	255	73	240	67	220	61	200	52	170	39	128
6PWS150G150	8	11	15	133	435	131	430	128	420	122	400	55	180	108	355	98	320	85	280	70	230
6PWS150G200	11	15	20	183	600	181	595	180	590	169	555	159	520	146	480	134	440	119	390	98	320
6PWS150G250	12	18.5	25	197	645	195	640	194	635	184	605	157	515	160	525	147	483	128	420	110	360
6PWS150G250H	14	18.5	25	230	755	229	750	227	745	216	710	198	650	186	610	172	565	152	500	122	400
6PWS150G300	15	22	30	247	810	245	805	244	800	232	762	220	720	204	670	188	615	162	530	136	445
6PWS150G300HH	17	22	30	279	915	277	910	274	900	259	850	243	798	223	730	207	680	183	600	146	480
6PWS150G400	21	30	40	341	1120	340	1115	338	1110	320	1050	299	980	274	900	253	830	221	725	183	600
6PWS150G400HH	23	30	40	378	1240	377	1235	372	1220	351	1150	323	1060	299	980	274	900	242	795	197	645
6PWS150G500	24	37	50	396	1300	395	1295	393	1290	377	1235	352	1155	323	1060	294	965	262	860	213	700
6PWS150G500HH	26	37	50	427	1400	425	1395	424	1390	402	1320	378	1240	352	1155	319	1045	280	920	230	755
6PWS150G500SHH	28	37	50	457	1500	456	1495	454	1490	430	1410	369	1210	300	985	341	1120	303	995	245	805
6PWS150G600	29	45	60	476	1560	473	1550	457	1500	448	1470	421	1380	392	1285	364	1195	311	1020	244	800
6PWS150G600HH	31	45	60	506	1660	503	1650	500	1640	476	1560	442	1450	415	1360	378	1240	335	1100	271	890
6PWS150G600SHH	33	45	60	543	1780	540	1770	537	1760	512	1680	476	1560	439	1440	402	1320	352	1155	282	925



## Dimensiones - 6PWS150G

MODELO	DIMENSIONES IN / MM								PESO NETO	
	A		B	C*		C**				
	IN	MM	IN	IN	MM	IN	MM	LBS	KG	
6PWS150G50	21.97	558	NPT 3" or 4"	5.16	131			22.32	10.1	
6PWS150G75	25.75	654	NPT 3" or 4"	5.16	131			26.08	11.8	
6PWS150G100	29.53	750	NPT 3" or 4"	5.59	142	5.59	142	29.84	13.5	
6PWS150G150	40.87	1038	NPT 3" or 4"	5.59	142	5.59	142	41.11	18.6	
6PWS150G200	52.20	1326	NPT 3" or 4"	5.59	142	5.59	142	52.16	23.6	
6PWS150G250	55.98	1422	NPT 3" or 4"	5.59	142	5.59	142	55.91	25.3	
6PWS150G250H	59.76	1518	NPT 3" or 4"	5.59	142	5.59	142	63.43	28.7	
6PWS150G300	67.32	1710	NPT 3" or 4"	5.59	142	5.59	142	67.18	30.4	
6PWS150G300HH	74.88	1902	NPT 3" or 4"	5.59	142	5.59	142	74.70	33.8	
6PWS150G400	90.00	2286	NPT 3" or 4"	5.59	142	5.59	142	89.73	40.6	
6PWS150G400HH	97.56	2478	NPT 3" or 4"	5.59	142	5.59	142	97.24	44.4	
6PWS150G500	101.34	2574	NPT 3" or 4"	5.59	142	5.59	142	100.78	45.6	
6PWS150G500HH	108.90	2766	NPT 3" or 4"	5.59	142	5.59	142	108.29	49	
6PWS150G500SHH	116.46	2958	NPT 3" or 4"	5.59	142	5.59	142	115.80	52.4	
6PWS150G600	120.24	3054	NPT 3" or 4"	5.59	142	5.59	142	119.56	54.1	
6PWS150G600HH	127.80	3246	NPT 3" or 4"	5.59	142	5.59	142	127.08	57.5	
6PWS150G600SHH	135.35	3438	NPT 3" or 4"	5.59	142	5.59	142	134.59	60.9	

C\* : Diámetro máximo de la bomba cuando es ensamblada con un cable de alimentación  
 C\*\* : Diámetro máximo de la bomba cuando es ensamblada con dos cables de alimentación

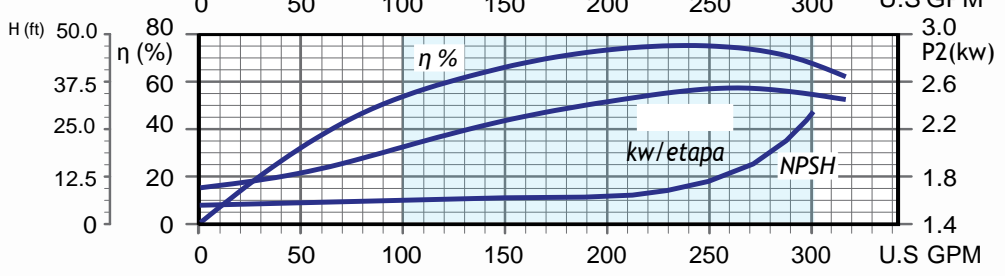
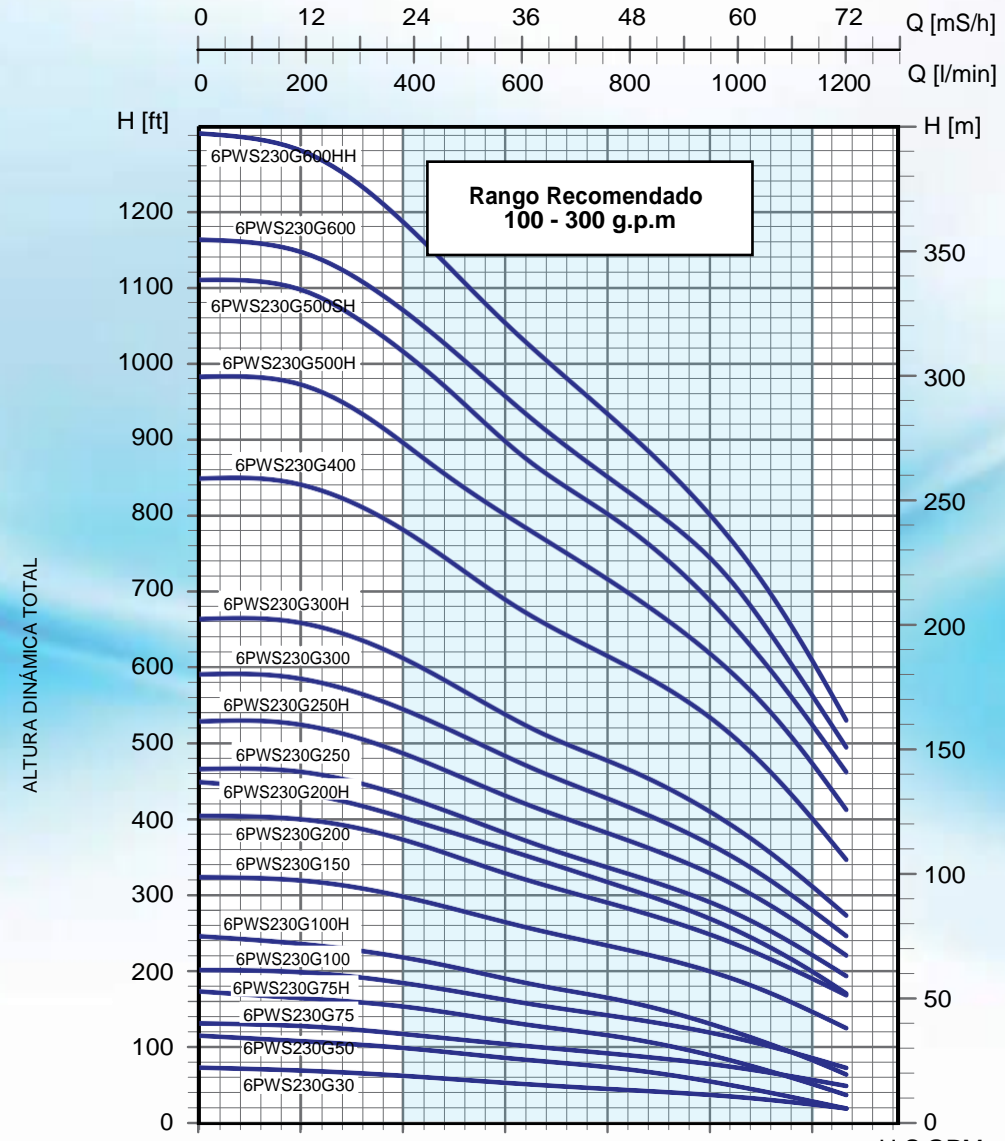


# Pearl

## 6PWS

### Curvas de Rendimiento - 6PWS230G

DESCARGA  
3" or 4"

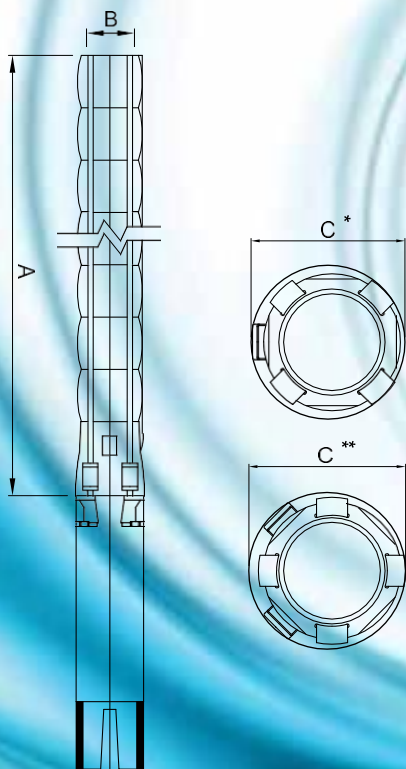


CAUDAL

Tabla de Selección - 6PWS230G

MODELO	ETAPAS	MOTOR		Q = CAUDAL													
				189		378		567		756		945		1134			
				gpm 0		50		100		150		200		250		300	
KW	HP	H = ALTURA TOTAL EN METROS / ALTURA TOTAL EN PIES															
		M	FT	M	FT	M	FT	M	FT	M	FT	M	FT	M	FT	M	FT
6PWS230G30	1	2.2	3	23.2	76	21.3	70	18.9	62	16.8	55	13.7	45	12.2	40	7.6	25
6PWS230G50	2	3.7	5	36.0	118	31.1	102	30.5	100	25.9	85	22.9	75	17.7	58	9.1	30
6PWS230G75	2	5	7.5	38.4	126	39.6	130	36.0	118	32.0	105	29.0	95	24.4	80	15.2	50
6PWS230G75H	3	5	7.5	53.4	175	51.8	170	47.3	155	41.2	135	36.6	120	27.4	90	18.3	60
6PWS230G100	3	7.5	10	61.6	202	61.0	200	55.5	182	48.8	160	42.7	140	36.6	120	24.4	80
6PWS230G100H	4	7.5	10	73.8	242	72.6	238	67.1	220	57.9	190	50.3	165	39.6	130	23.8	78
6PWS230G150	5	11	15	98.2	322	97.6	320	91.5	300	80.8	265	72.6	238	61.0	200	44.2	145
6PWS230G200	6	15	20	122.3	401	122.0	400	112.8	370	100.6	330	88.4	290	74.7	245	57.9	190
6PWS230G200H	7	15	20	137.2	450	134.1	440	122.6	402	109.8	360	97.0	318	81.7	268	61.0	200
6PWS230G250	7	18.5	25	141.8	465	140.9	462	131.1	430	115.9	380	103.0	338	88.4	290	67.1	220
6PWS230G250H	8	18.5	25	161.6	530	156.1	512	147.9	485	131.1	430	115.9	380	100.6	330	76.2	250
6PWS230G300	9	22	30	180.5	592	177.4	582	165.2	542	146.3	480	131.1	430	112.2	368	85.4	280
6PWS230G300H	10	22	30	202.7	665	201.2	660	186.0	610	158.5	520	146.3	480	125.0	410	94.5	310
6PWS230G400	13	30	40	257.6	845	256.1	840	237.8	780	210.4	690	188.4	618	163.1	535	122.0	400
6PWS230G500H	15	37	50	298.8	980	295.7	970	274.4	900	243.9	800	218.9	718	189.0	620	143.3	470
6PWS230G500SH	17	37	50	338.4	1110	335.4	1100	310.4	1018	274.4	900	243.9	800	208.8	685	158.5	520
6PWS230G600	18	45	60	355.2	1165	349.1	1145	326.2	1070	291.2	955	259.1	850	225.6	740	170.7	560
6PWS230G600HH	20	45	60	396.3	1300	390.2	1280	361.3	1185	320.1	1050	283.5	930	243.9	800	184.5	605

Dimensiones - 6PWS230G



MODELO	DIMENSIONES IN / MM						PESO NETO		
	A		B		C*				C**
	IN	MM	IN	MM	IN	MM	IN	MM	LBS
6PWS230G30	15.08	383	NPT 3" or 4"	5.75	146	5.83	148	15.25	6.9
6PWS230G50	19.53	496	NPT 3" or 4"	5.75	146	5.83	148	20.33	9.2
6PWS230G75	19.53	496	NPT 3" or 4"	5.75	146	5.83	148	20.33	9.2
6PWS230G75H	23.98	609	NPT 3" or 4"	5.75	146	5.83	148	25.42	11.5
6PWS230G100	23.98	609	NPT 3" or 4"	5.87	149	5.98	152	25.42	11.5
6PWS230G100H	28.43	722	NPT 3" or 4"	5.87	149	5.98	152	30.28	13.7
6PWS230G150	32.87	835	NPT 3" or 4"	5.87	149	5.98	152	35.36	16
6PWS230G200	37.32	948	NPT 3" or 4"	5.87	149	5.98	152	40.44	18.3
6PWS230G200H	41.77	1061	NPT 3" or 4"	5.87	149	5.98	152	45.53	20.6
6PWS230G250	41.77	1061	NPT 3" or 4"	5.87	149	5.98	152	45.53	20.6
6PWS230G250H	46.22	1174	NPT 3" or 4"	5.87	149	5.98	152	50.61	22.9
6PWS230G300	50.67	1287	NPT 3" or 4"	5.87	149	5.98	152	55.47	25.1
6PWS230G300H	55.12	1400	NPT 3" or 4"	5.87	149	5.98	152	60.55	27.4
6PWS230G400	68.46	1739	NPT 3" or 4"	5.87	149	5.98	152	75.80	34.3
6PWS230G500H	77.36	1965	NPT 3" or 4"	5.87	149	5.98	152	85.75	38.8
6PWS230G500SH	86.26	2191	NPT 3" or 4"	5.87	149	5.98	152	95.91	43.4
6PWS230G600	90.71	2304	NPT 3" or 4"	5.87	149	5.98	152	101.00	45.7
6PWS230G600HH	99.61	2530	NPT 3" or 4"	5.87	149	5.98	152	110.94	50.2

C\* : Diámetro máximo de la bomba cuando es ensamblada con un cable de alimentación  
 C\*\* : Diámetro máximo de la bomba cuando es ensamblada con dos cables de alimentación

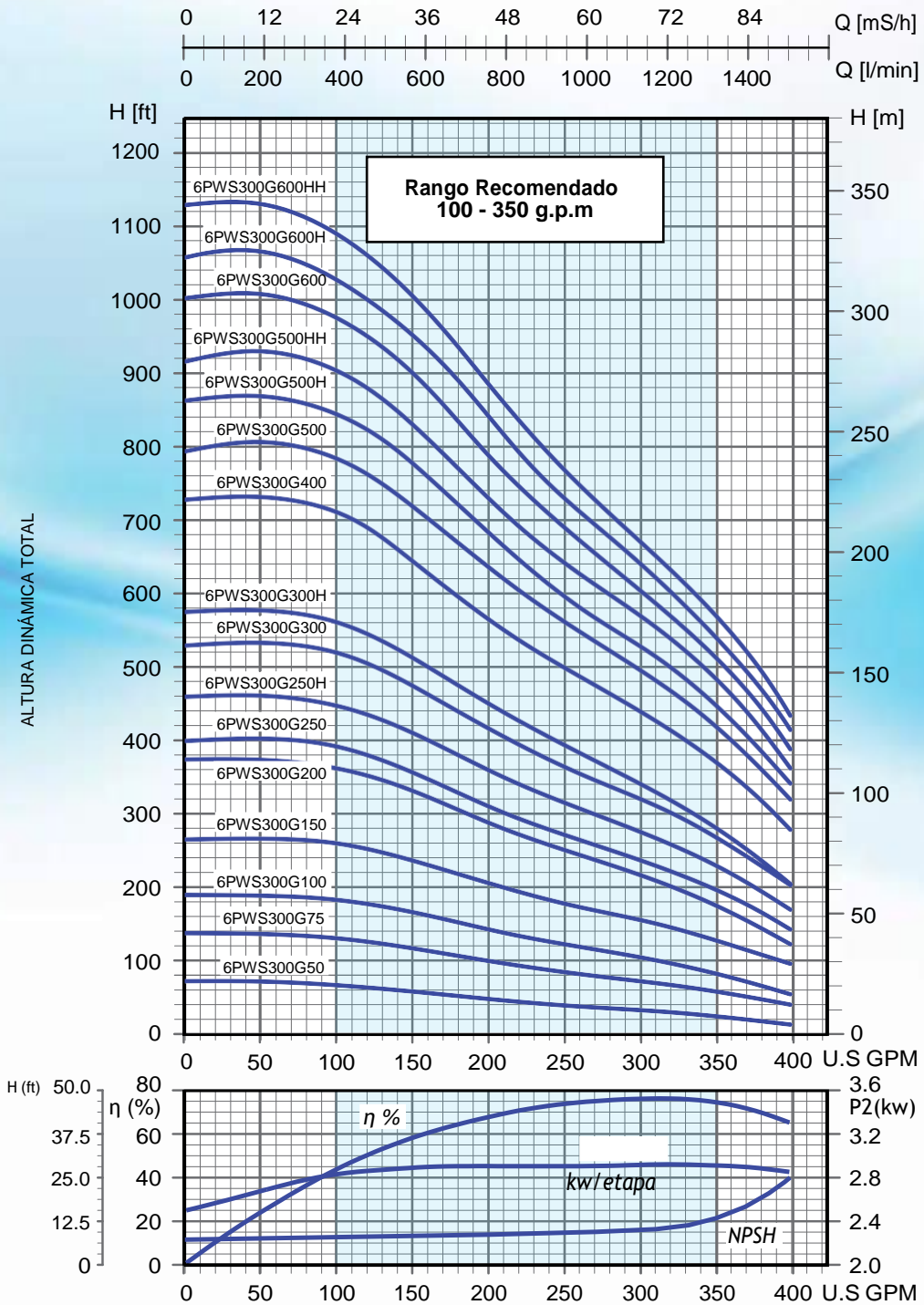


# Pearl

## 6PWS

### 6PWS300G Curvas de Rendimiento

DESCARGA  
3" or 4"



**Rango Recomendado**  
100 - 350 g.p.m

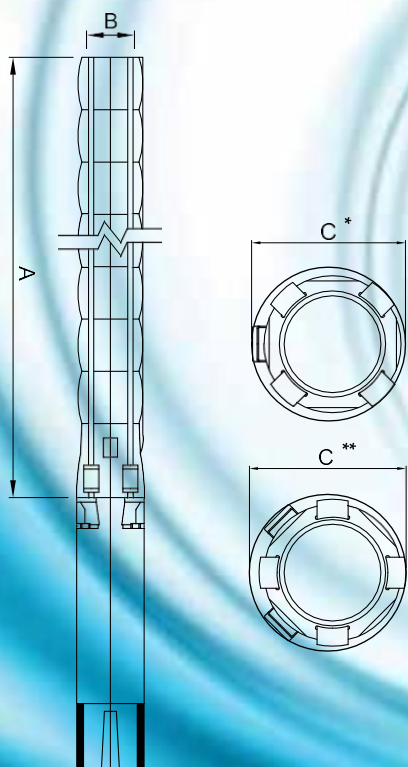


CAUDAL



Tabla de Selección - 6PWS300G

MODELO	ETAPAS	MOTOR		Q = CAUDAL																	
				l/min 0		189		378		567		756		945		1134		1323		1512	
				gpm 0		50		100		150		200		250		300		350		400	
H = ALTURA TOTAL EN METROS / ALTURA TOTAL EN PIES																					
		KW	HP	M	FT	M	FT	M	FT	M	FT	M	FT	M	FT	M	FT	M	FT	M	FT
6PWS300G50	1	3.7	5	23	75	22	73	20	65	18	60	14	45	12	40	11	35	9	30	5	18
6PWS300G75	2	5.5	7.5	43	140	43	140	41	135	37	120	30	100	27	87	23	75	18	60	12	40
6PWS300G100	3	7.5	10	59	195	59	195	55	182	49	162	43	142	37	122	31	102	25	82	18	59
6PWS300G150	4	11	15	81	265	81	265	79	260	73	238	63	205	54	178	48	158	40	130	30	98
6PWS300G200	6	15	20	115	378	115	378	110	362	102	335	88	290	76	250	66	218	54	177	37	120
6PWS300G250	6	18.2	25	122	400	122	400	120	395	109	358	96	315	84	275	73	240	61	200	43	140
6PWS300G250H	7	18.2	25	140	460	140	460	136	445	125	410	110	360	94	308	85	278	70	230	52	170
6PWS300G300	8	22	30	160	525	160	525	159	520	145	475	128	420	110	362	98	320	81	265	61	200
6PWS300G300H	9	22	30	177	580	177	580	171	560	155	510	137	450	120	395	104	340	85	280	64	210
6PWS300G400	11	30	40	224	735	224	735	216	710	196	642	171	562	152	500	134	440	112	368	85	280
6PWS300G500	12	37	50	245	805	244	800	238	780	220	720	195	640	171	560	152	497	125	410	98	320
6PWS300G500H	13	37	50	277	910	276	905	257	842	238	780	207	680	181	595	157	514	128	420	104	340
6PWS300G500HH	14	37	50	285	935	284	930	274	900	249	817	218	715	195	640	175	575	146	480	110	360
6PWS300G600	15	45	60	308	1010	306	1005	298	978	274	900	239	783	212	695	183	600	155	510	116	380
6PWS300G600H	16	45	60	325	1065	323	1060	313	1025	290	950	256	840	223	730	195	640	165	540	128	420
6PWS300G600HH	17	45	60	347	1137	345	1130	334	1095	306	1005	270	885	236	775	206	675	175	575	134	440



Dimensiones - 6PWS300G

MODELO	DIMENSIONES IN / MM						PESO NETO		
	A		B	C*		C**			
	IN	MM	IN	IN	MM	IN	MM	LBS	KG
6PWS300G50	15.08	383	NPT 3" or 4"	5.75	146	5.83	148	15.25	6.9
6PWS300G75	19.53	496	NPT 3" or 4"	5.75	146	5.83	148	20.33	9.2
6PWS300G100	23.98	609	NPT 3" or 4"	5.87	149	5.98	152	25.42	11.5
6PWS300G150	28.43	722	NPT 3" or 4"	5.87	149	5.98	152	30.28	13.7
6PWS300G200	37.32	948	NPT 3" or 4"	5.87	149	5.98	152	40.44	18.3
6PWS300G250	37.32	948	NPT 3" or 4"	5.87	149	5.98	152	40.44	18.3
6PWS300G250H	41.77	1061	NPT 3" or 4"	5.87	149	5.98	152	45.53	20.6
6PWS300G300	46.22	1174	NPT 3" or 4"	5.87	149	5.98	152	50.61	22.9
6PWS300G300H	50.67	1287	NPT 3" or 4"	5.87	149	5.98	152	55.47	25.1
6PWS300G400	59.57	1513	NPT 3" or 4"	5.87	149	5.98	152	65.64	29.7
6PWS300G500	64.02	1626	NPT 3" or 4"	5.87	149	5.98	152	70.72	32
6PWS300G500H	68.46	1739	NPT 3" or 4"	5.87	149	5.98	152	75.80	34.3
6PWS300G500HH	72.91	1852	NPT 3" or 4"	5.87	149	5.98	152	80.67	36.5
6PWS300G600	77.36	1965	NPT 3" or 4"	5.87	149	5.98	152	85.75	38.8
6PWS300G600H	81.81	2078	NPT 3" or 4"	5.87	149	5.98	152	90.83	41.1
6PWS300G600HH	86.26	2191	NPT 3" or 4"	5.87	149	5.98	152	95.91	43.4

C\* : Diámetro máximo de la bomba cuando es ensamblada con un cable de alimentación  
 C\*\* : Diámetro máximo de la bomba cuando es ensamblada con dos cables de alimentación

**8PWS400G Curvas de Rendimiento**

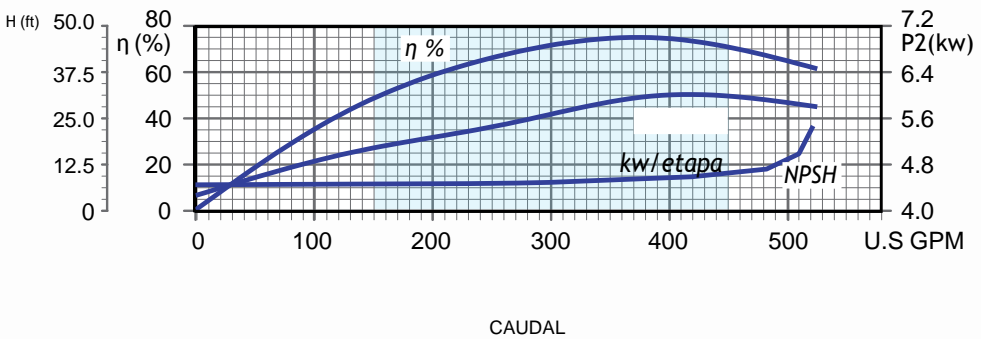
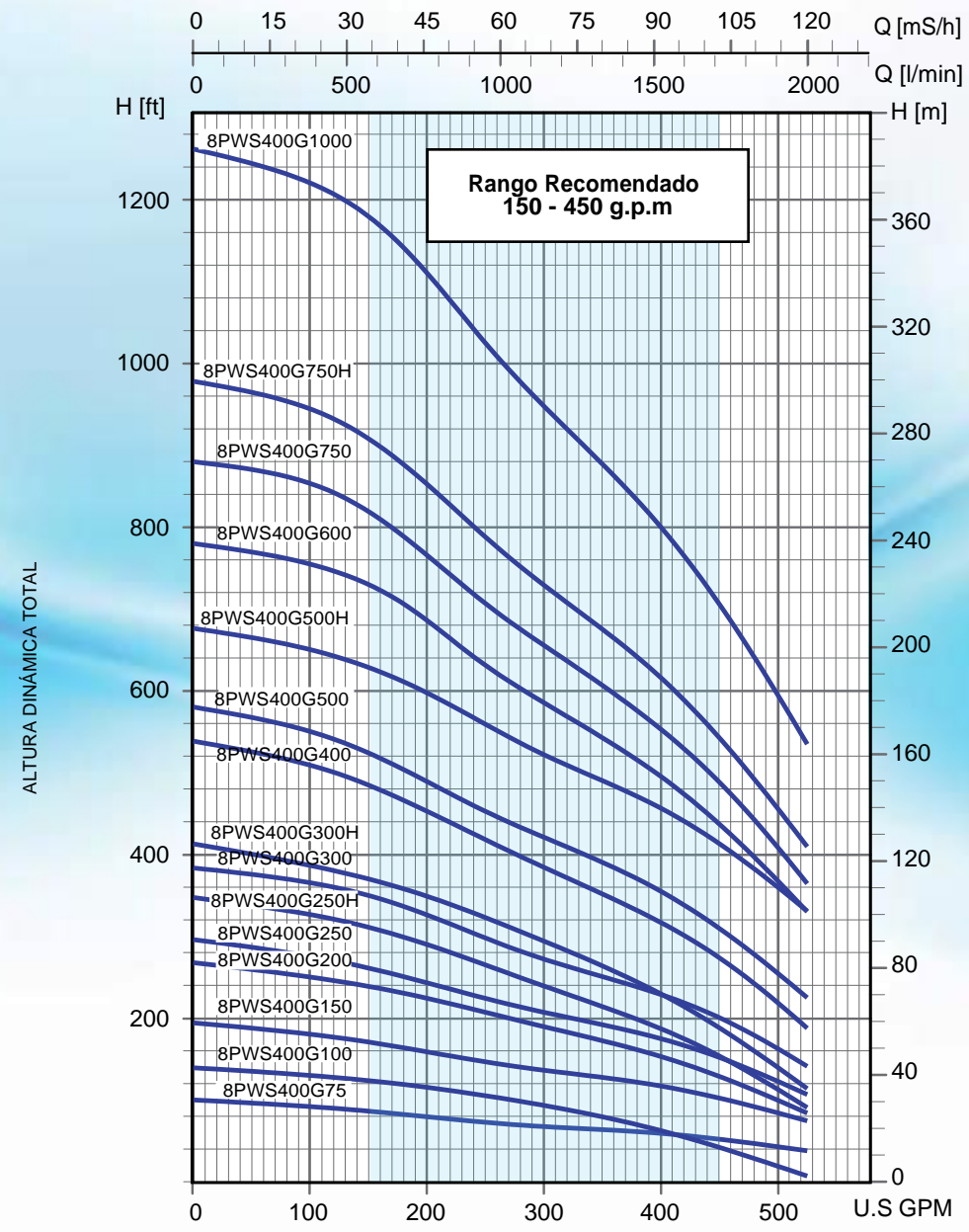
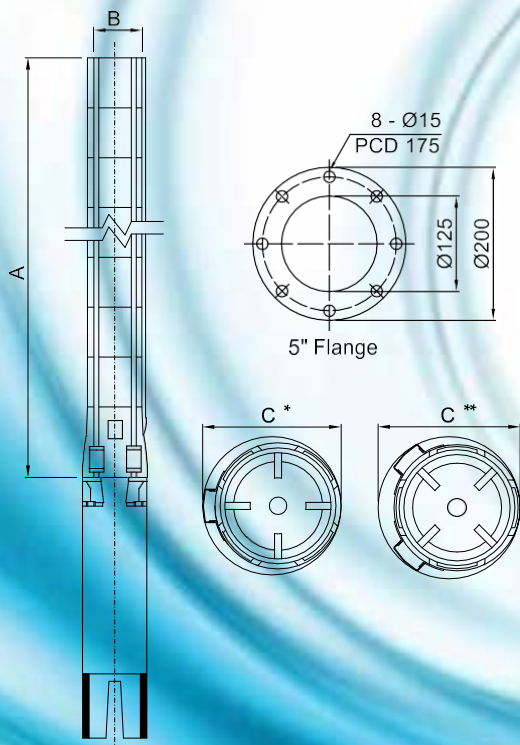


Tabla de Selección - 8PWS400G

MODELO	ETAPAS	MOTOR		Q = CAUDAL																					
				l/min 0		189	378	567	756	945	1134	1323	1512	1701	1890										
		gpm 0		50	100	150	200	250	300	350	400	450	500												
		KW	HP	H = ALTURA TOTAL EN METROS / ALTURA TOTAL EN PIES																					
M	FT			M	FT	M	FT	M	FT	M	FT	M	FT	M	FT	M	FT								
8PWS400G75	1	5	7.5	30	100	30	97	28	92	26	85	24	80	22	72	20	65	18	60	17	57	15	50	12	40
8PWS400G100	2	7.5	10	42	138	41	135	40	130	37	121	35	115	31	103	28	93	24	80	19	62	13	42	6	21
8PWS400G150	2	11	15	60	198	58	190	55	182	52	171	49	160	45	147	42	137	38	125	36	118	30	100	25	82
8PWS400G200	3	15	20	81	265	79	258	76	248	73	238	67	221	63	205	57	188	52	170	47	155	38	123	30	100
8PWS400G250	3	18.5	25	90	295	86	282	84	275	79	260	73	240	67	221	63	205	58	190	54	177	46	150	37	120
8PWS400G250H	4	18.5	25	107	350	104	340	101	330	97	317	90	295	82	270	76	248	67	221	61	200	49	162	34	112
8PWS400G300	4	22	30	117	385	116	379	113	369	107	352	101	330	91	300	84	275	78	255	72	235	63	205	52	170
8PWS400G300H	5	22	30	128	420	124	407	120	393	115	377	108	355	100	327	91	300	81	267	67	220	59	192	43	140
8PWS400G400	6	30	40	165	542	162	530	157	515	148	487	139	455	128	420	117	385	107	352	97	317	84	275	67	220
8PWS400G500	6	37	50	177	580	171	562	168	550	159	522	148	485	137	450	128	420	119	390	109	359	98	322	78	255
8PWS400G500H	7	37	50	207	679	203	666	197	645	189	620	180	590	165	540	149	490	140	460	128	420	116	380	107	350
8PWS400G600	8	45	60	238	780	233	765	230	755	221	725	207	680	192	630	180	590	174	570	149	490	134	440	110	360
8PWS400G750	9	50	75	268	880	265	870	262	860	250	820	232	762	216	710	201	660	186	610	169	555	149	490	123	405
8PWS400G750H	10	50	75	297	975	293	960	287	940	277	910	258	845	241	790	220	720	207	680	188	615	165	540	140	460
8PWS400G1000	13	75	100	384	1260	378	1240	372	1220	363	1190	337	1105	311	1020	287	940	265	870	244	800	213	700	181	595

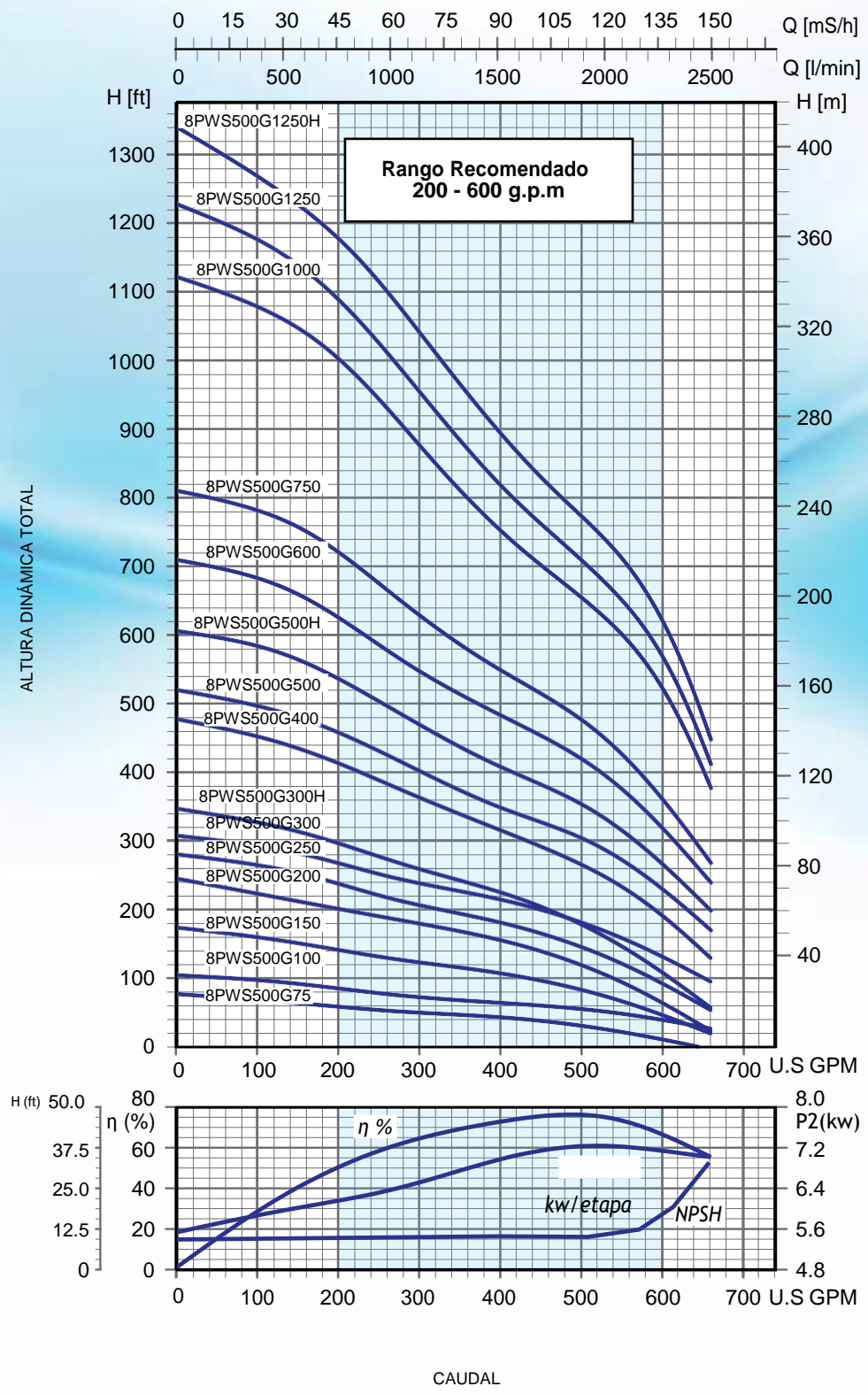


Dimensiones - 8PWS400G

MODELO	DIMENSIONES IN / MM												PESO NETO	
	A		C*		C**		A		C*		C**		LBS	KG
	IN	MM	IN	MM	IN	MM	IN	MM	IN	MM	IN	MM		
8PWS400G75	24.33	618	7.01	178	7.32	186	24.33	618	7.87	200	7.87	200	55.47	25.1
8PWS400G100	29.37	746	7.01	178	7.32	186	29.37	746	7.87	200	7.87	200	63.43	28.7
8PWS400G150	29.37	746	7.01	178	7.32	186	29.37	746	7.87	200	7.87	200	63.43	28.7
8PWS400G200	34.41	874	7.01	178	7.32	186	34.41	874	7.87	200	7.87	200	71.38	32.3
8PWS400G250	34.41	874	7.01	178	7.32	186	34.41	874	7.87	200	7.87	200	71.38	32.3
8PWS400G250H	39.49	1003	7.01	178	7.32	186	39.49	1003	7.87	200	7.87	200	79.34	35.9
8PWS400G300	39.49	1003	7.01	178	7.32	186	39.49	1003	7.87	200	7.87	200	79.34	35.9
8PWS400G300H	44.53	1131	7.01	178	7.32	186	44.53	1131	7.87	200	7.87	200	87.30	39.5
8PWS400G400	49.57	1259	7.01	178	7.32	186	49.57	1259	7.87	200	7.87	200	95.03	43
8PWS400G500	49.57	1259	7.01	178	7.32	186	49.57	1259	7.87	200	7.87	200	95.03	43
8PWS400G500H	54.61	1387	7.01	178	7.32	186	54.61	1387	7.87	200	7.87	200	102.99	46.6
8PWS400G600	60.12	1527	7.87	200	8.03	204	60.12	1527	8.07	205	8.07	205	114.04	51.6
8PWS400G750	65.16	1655	7.87	200	8.03	204	65.16	1655	8.07	205	8.07	205	121.99	55.2
8PWS400G750H	70.20	1783	7.87	200	8.03	204	70.20	1783	8.07	205	8.07	205	129.95	58.8
8PWS400G1000	85.35	2168	7.87	200	8.03	204	85.35	2168	8.07	205	8.07	205	153.82	69.6

C\* : Diámetro máximo de la bomba cuando es ensamblada con un cable de alimentación  
 C\*\* : Diámetro máximo de la bomba cuando es ensamblada con dos cables de alimentación

### 8PWS500G Curvas de Rendimiento

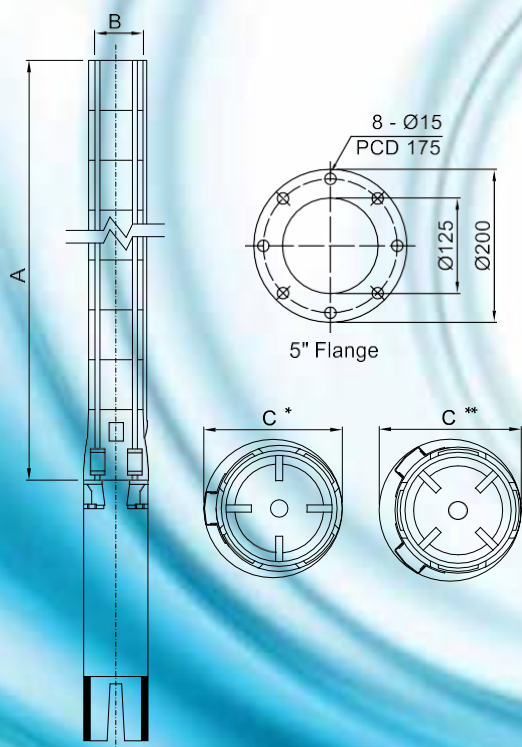


DESCARGA  
5"



Tabla de Selección - 8PWS500G

MODELO	ETAPAS	MOTOR		Q = CAUDAL																																													
				l/min 0				189				378				567				756				945				1134				1323				1512				1890				2079				2268	
		gpm 0				50				100				150				200				250				300				350				400				500				550				600			
		KW		HP		H = ALTURA TOTAL EN METROS / ALTURA TOTAL EN PIES																																											
				M	FT	M	FT	M	FT	M	FT	M	FT	M	FT	M	FT	M	FT	M	FT	M	FT	M	FT	M	FT	M	FT	M	FT	M	FT																
8PWS500G75	1	5	7.5	24	80	21	70	20	65	18	60	17	57	16	52	15	50	14	47	12	40	10	32	8	25	3	10																						
8PWS500G100	1	7.5	10	33	107	30	100	29	95	27	88	24	80	23	75	21	70	21	68	19	62	18	58	15	50	13	42																						
8PWS500G150	2	11	15	54	178	50	163	47	155	44	145	41	135	39	127	37	120	34	112	30	100	27	88	21	70	15	50																						
8PWS500G200	3	15	20	76	249	69	225	66	215	61	201	59	192	55	185	36	180	48	156	43	140	37	120	29	95	19	62																						
8PWS500G250	3	18.5	25	85	280	81	265	76	250	73	239	67	221	64	209	59	195	55	182	51	167	45	148	38	125	30	97																						
8PWS500G300	3	22	30	94	309	90	295	87	285	83	272	77	251	72	235	66	218	62	202	59	192	55	179	48	158	41	135																						
8PWS500G300H	4	22	30	107	350	101	330	96	315	91	300	85	280	80	261	75	245	70	228	63	205	55	180	44	145	34	110																						
8PWS500G400	5	30	40	146	480	138	451	133	435	127	415	118	388	110	362	104	340	96	315	88	290	81	265	72	235	59	192																						
8PWS500G500	5	37	50	159	520	149	490	145	475	139	455	137	450	122	400	113	370	106	348	99	325	91	300	82	270	70	230																						
8PWS500G500H	6	37	50	184	605	177	582	171	562	165	540	152	500	143	470	134	440	125	410	116	382	110	360	98	320	82	270																						
8PWS500G600	7	45	60	216	710	208	682	201	660	192	630	180	590	168	550	155	510	147	482	139	455	128	420	116	380	98	320																						
8PWS500G750	8	50	75	247	810	238	782	231	758	220	722	204	670	192	630	180	590	168	550	155	510	146	480	131	430	110	362																						
8PWS500G1000H	11	75	100	341	1120	329	1080	320	1050	306	1005	287	942	268	880	247	810	229	750	214	702	201	659	183	600	159	522																						
8PWS500G1250	12	93	125	373	1225	360	1180	343	1125	332	1090	345	1130	292	958	271	890	250	820	232	760	216	710	198	650	174	570																						
8PWS500G1250H	13	93	125	409	1340	386	1265	375	1230	360	1180	337	1105	317	1040	293	960	274	900	253	830	237	778	213	700	190	622																						



Dimensiones - 8PWS500G

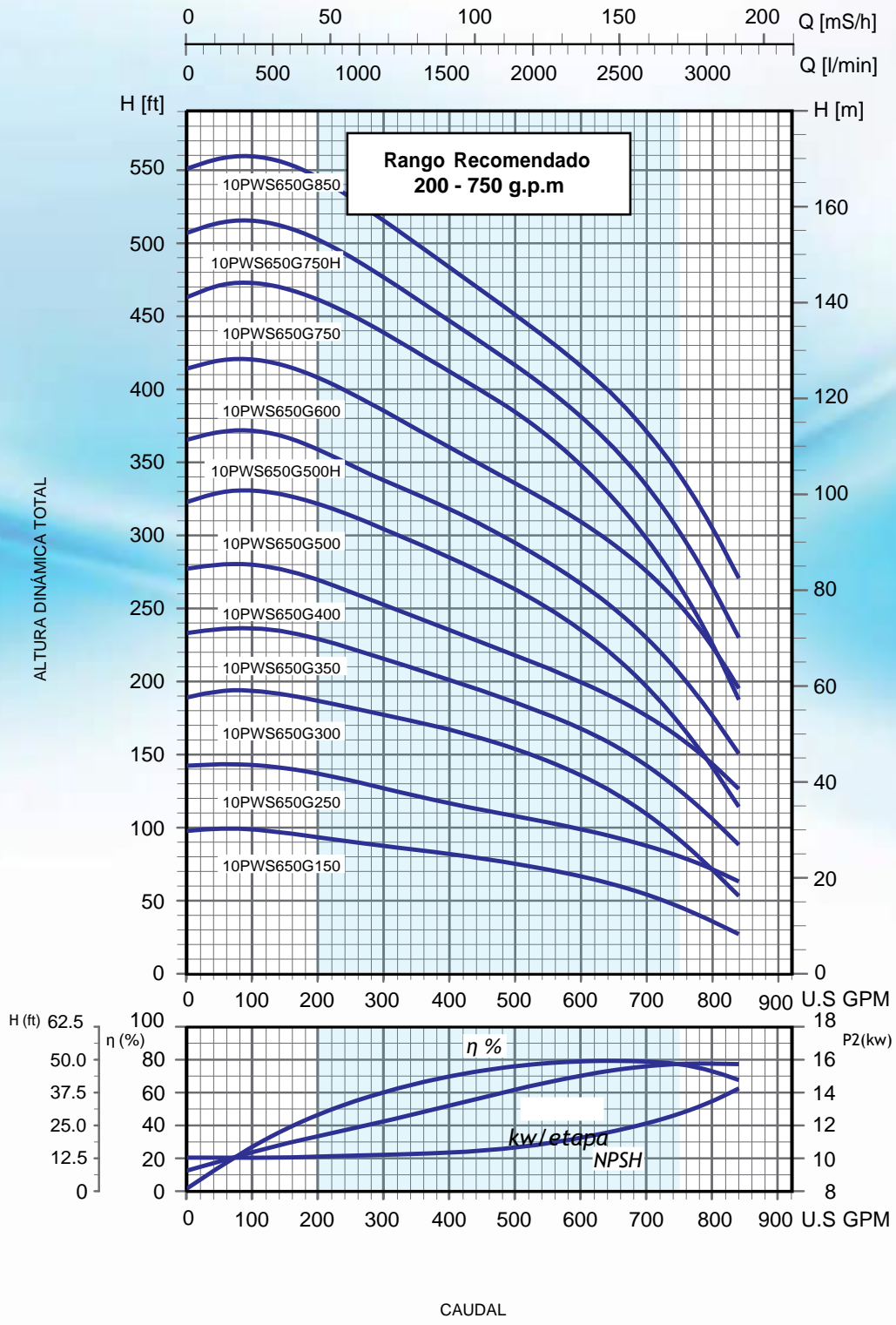
MODELO	DIMENSIONES IN / MM												PESO NETO	
	A		C*		C**		A		C*		C**		LBS	KG
	IN	MM	IN	MM	IN	MM	IN	MM	IN	MM	IN	MM		
8PWS500G75	24.33	618	7.05	179	7.20	183	24.33	618	7.87	200	7.87	200	55.47	25.1
8PWS500G100	24.33	618	7.05	179	7.20	183	24.33	618	7.87	200	7.87	200	55.47	25.1
8PWS500G150	29.37	746	7.05	179	7.20	183	29.37	746	7.87	200	7.87	200	63.43	28.7
8PWS500G200	34.41	874	7.05	179	7.20	183	34.41	874	7.87	200	7.87	200	71.38	32.3
8PWS500G250	34.41	874	7.05	179	7.20	183	34.41	874	7.87	200	7.87	200	71.38	32.3
8PWS500G300	34.41	874	7.05	179	7.20	183	34.41	874	7.87	200	7.87	200	71.38	32.3
8PWS500G300H	39.49	1003	7.05	179	7.20	183	39.49	1003	7.87	200	7.87	200	79.34	35.9
8PWS500G400	44.53	1131	7.05	179	7.20	183	44.53	1131	7.87	200	7.87	200	87.30	39.5
8PWS500G500	44.53	1131	7.05	179	7.20	183	44.53	1131	7.87	200	7.87	200	87.30	39.5
8PWS500G500H	49.57	1259	7.05	179	7.20	183	49.57	1259	7.87	200	7.87	200	95.03	43
8PWS500G600	55.04	1398	8.07	205	8.07	205	55.04	1398	8.07	205	8.07	205	106.08	48
8PWS500G750	60.12	1527	8.07	205	8.07	205	60.12	1527	8.07	205	8.07	205	114.04	51.6
8PWS500G1000H	75.24	1911	8.07	205	8.07	205	75.24	1911					137.90	62.4
8PWS500G1250	80.28	2039	8.07	205	8.07	205	80.28	2039					145.86	66
8PWS500G1250H	85.35	2168	8.07	205	8.07	205	85.35	2168					153.82	69.6

C\* : Diámetro máximo de la bomba cuando es ensamblada con un cable de alimentación  
 C\*\* : Diámetro máximo de la bomba cuando es ensamblada con dos cables de alimentación



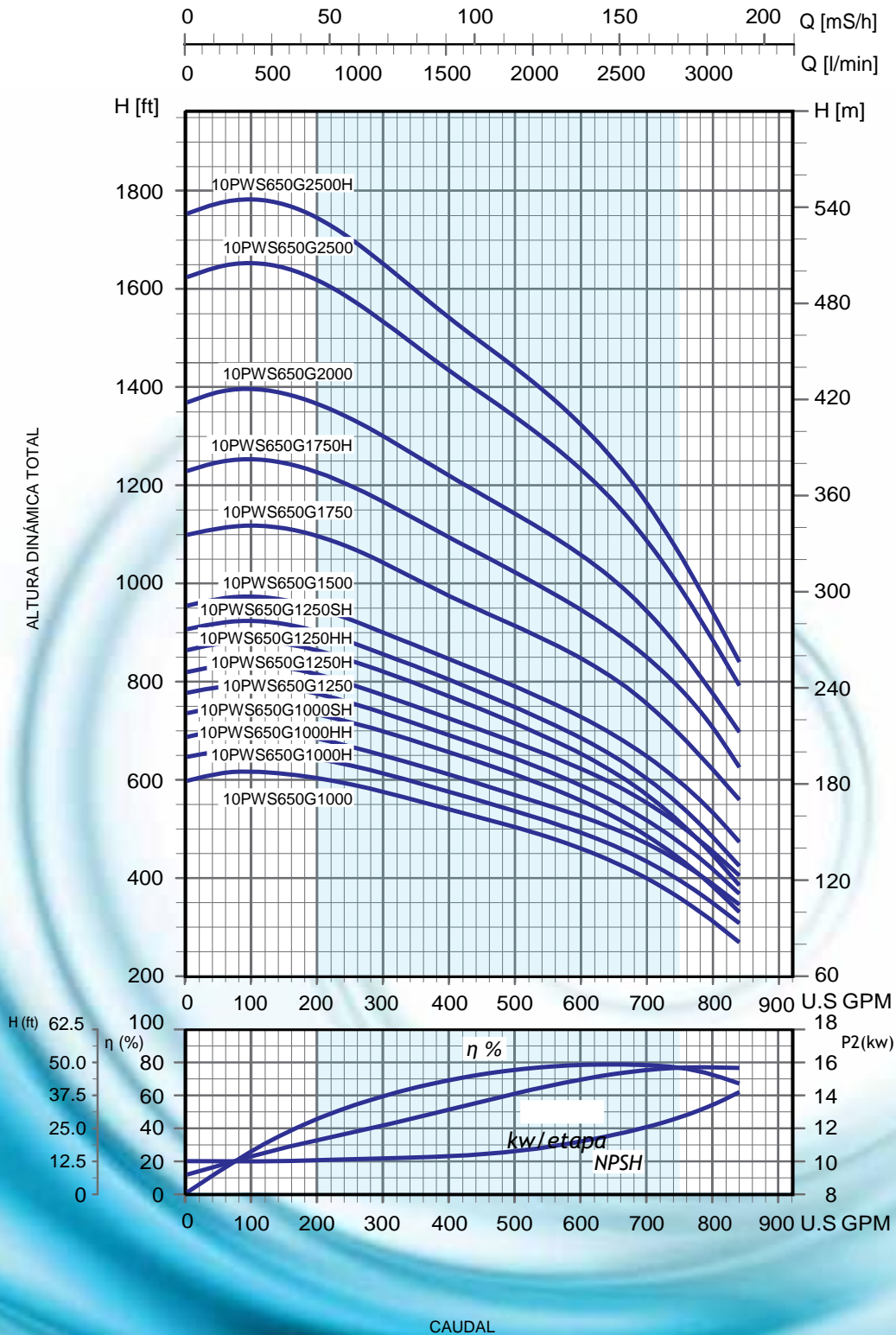
# Pearl 10PWS

## 10PWS650G Curvas de Rendimiento



# Serie 650 gpm

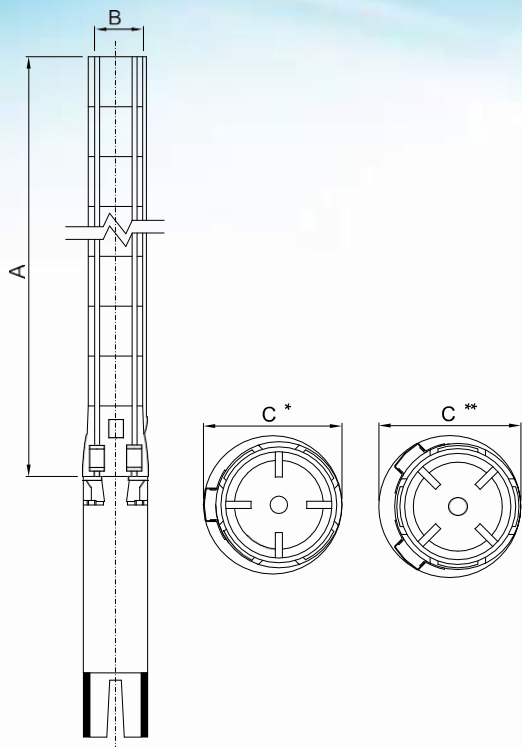
## Curvas de Rendimiento - 10PWS650G



**Serie 650 gpm (cont.)**

MODELO	ETAPAS	MOTOR		Q = CAUDAL																	
		KW	HP	l/min 0		378		756		1134		1512		1890		2268		2646		3024	
				gpm 0		100		200		300		400		500		600		700		800	
				H = ALTURA TOTAL EN METROS / ALTURA TOTAL EN PIES																	
M	FT	M	FT	M	FT	M	FT	M	FT	M	FT	M	FT	M	FT	M	FT	M	FT		
10PWS 650G150	1	11	15	32	105	30	98	28	92	27	89	25	82	23	75	20	66	17	56	12	39
10PWS 650G250	1	18.5	25	44	144	43	141	42	138	38	125	36	118	33	108	30	98	27	89	20	66
10PWS 650G300	2	22	30	58	190	57	187	57	187	53	174	51	167	47	154	41	134	34	112	22	72
10PWS 650G350	2	26	35	75	246	73	239	70	230	66	216	62	203	56	184	51	167	44	144	32	105
10PWS 650G400	2	30	40	85	279	85	279	82	269	77	253	72	236	66	216	61	200	55	180	44	144
10PWS 650G500	3	37	50	103	338	102	335	97	318	93	305	81	266	80	262	72	236	61	200	44	144
10PWS 650G500H	3	37	50	115	377	113	371	109	358	103	338	97	318	90	295	82	269	71	233	55	180
10PWS 650G600	3	45	60	128	420	128	420	125	410	118	387	110	361	103	338	94	308	85	279	70	230
10PWS 650G750	4	55	75	145	476	145	476	141	462	134	440	127	417	117	384	106	348	92	302	70	230
10PWS 650G750H	4	55	75	158	518	157	515	153	502	146	479	137	449	128	420	116	380	102	335	82	269
10PWS 650G850	4	63	85	172	564	171	561	167	548	158	518	148	485	138	453	127	417	115	377	95	312
10PWS 650G1000	5	75	100	185	607	185	607	182	597	175	574	165	541	152	499	138	453	120	394	95	312
10PWS 650G1000H	5	75	100	200	656	200	656	195	640	185	607	175	574	162	531	150	492	130	426	105	344
10PWS 650G1000HH	5	75	100	218	715	217	712	210	689	195	640	188	617	175	574	160	525	141	462	118	387
10PWS 650G1000SH	6	75	100	228	748	228	748	212	695	212	695	200	656	185	607	170	558	150	492	120	394
10PWS 650G1250	6	93	125	245	804	241	790	238	781	222	728	210	689	195	640	179	587	160	525	130	426
10PWS 650G1250H	6	93	125	255	836	255	836	248	813	238	781	220	722	208	682	190	623	170	558	138	453
10PWS 650G1250HH	7	93	125	272	892	270	886	265	869	250	820	238	781	218	715	199	653	175	574	140	459
10PWS 650G1250SH	7	93	125	282	925	282	925	275	902	260	853	253	830	228	748	210	689	185	607	150	492
10PWS 650G1500	7	110	150	300	984	298	977	290	951	277	909	258	846	240	787	221	725	200	656	173	567
10PWS 650G1750	8	132	175	344	1128	342	1122	335	1099	320	1050	300	984	280	918	260	853	235	771	192	630
10PWS 650G1750H	9	132	175	384	1260	382	1253	380	1246	358	1174	335	1099	315	1033	290	951	261	856	218	715
10PWS 650G2000	10	147	200	432	1417	430	1410	420	1378	400	1312	375	1230	350	1148	321	1053	292	958	240	787
10PWS 650G2500	12	185	250	507	1663	505	1656	494	1620	470	1542	440	1443	415	1361	380	1246	350	1148	260	853
10PWS 650G2500H	13	185	250	547	1794	545	1788	535	1755	505	1656	475	1558	440	1443	430	1410	360	1181	260	853

**Dimensiones - 10PWS650G**



Para hidráulicas que van a ser ensambladas a motores de 12", las dimensiones del acople motor deberán ser especificadas.

MODELO	DIAMETRO MOTOR	DIMENSIONES IN / MM												PESO NETO	
		B 6" CONEXION (NPT)						B 6" BRIDA (NPT)							
		A		C*		C**		A		C*		C**		LBS	KG
IN	MM	IN	MM	IN	MM	IN	MM	IN	MM	IN	MM	IN	MM	IN	MM
10PWS 650G150	6"	25.67	652	8.31	211	8.46	215	25.67	652	8.74	222	8.90	226	64.53	29.2
10PWS 650G250	6"	25.67	652	8.31	211	8.46	215	25.67	652	8.74	222	8.90	226	64.75	29.3
10PWS 650G300	6"	31.77	807	8.31	211	8.46	215	31.77	807	8.74	222	8.90	226	78.68	35.6
10PWS 650G350	6"	31.77	807	8.31	211	8.46	215	31.77	807	8.74	222	8.90	226	78.90	35.7
10PWS 650G400	6"	31.77	807	8.31	211	8.46	215	31.77	807	8.74	222	8.90	226	79.12	35.8
10PWS 650G400	8"	31.77	807	8.39	213	8.62	219	31.77	807	9.02	229	9.13	232	93.04	42.1
10PWS 650G500	6"	37.91	963	8.31	211	8.46	215	37.91	963	8.74	222	8.90	226	93.04	42.1
10PWS 650G500	8"	37.91	963	8.39	213	8.62	219	37.91	963	9.02	229	9.13	232	103.65	46.9
10PWS 650G500H	6"	37.91	963	8.31	211	8.46	215	37.91	963	8.74	222	8.90	226	93.26	42.2
10PWS 650G500H	8"	37.91	963	8.39	213	8.62	219	37.91	963	9.02	229	9.13	232	103.87	47
10PWS 650G600	6"	37.91	963	8.31	211	8.46	215	37.91	963	8.74	222	8.90	226	93.48	42.3
10PWS 650G600	8"	37.91	963	8.39	213	8.62	219	37.91	963	9.02	229	9.13	232	104.09	47.1
10PWS 650G750	8"	44.02	1118	8.39	213	8.62	219	44.02	1118	9.02	229	9.13	232	114.70	51.9
10PWS 650G750H	8"	44.02	1118	8.39	213	8.62	219	44.02	1118	9.02	229	9.13	232	114.92	52
10PWS 650G850	8"	44.02	1118	8.39	213	8.62	219	44.02	1118	9.02	229	9.13	232	115.14	52.1
10PWS 650G1000	8"	50.16	1274	8.39	213	8.62	219							125.75	56.9
10PWS 650G1000H	8"	50.16	1274	8.39	213	8.62	219							125.97	57
10PWS 650G1000HH	8"	50.16	1274	8.39	213	8.62	219							126.19	57.1
10PWS 650G1000SH	8"	56.26	1429	8.39	213	8.62	219							136.80	61.9
10PWS 650G1250	8"	56.26	1429	8.39	213	8.62	219							137.02	62
10PWS 650G1250H	8"	56.26	1429	8.39	213	8.62	219							137.24	62.1
10PWS 650G1250HH	8"	62.40	1585	8.39	213	8.62	219							147.85	66.9
10PWS 650G1250SH	8"	62.40	1585	8.39	213	8.62	219							148.07	67
10PWS 650G1500	8"	62.40	1585	8.39	213	8.62	219							148.29	67.1
10PWS 650G1750	10"	73.62	1870	8.94	227	9.72	247							184.54	83.5
10PWS 650G1750H	10"	79.76	2026	8.94	227	9.72	247							198.90	90
10PWS 650G2000	10"	85.87	2181	8.94	227	9.72	247							213.27	96.5

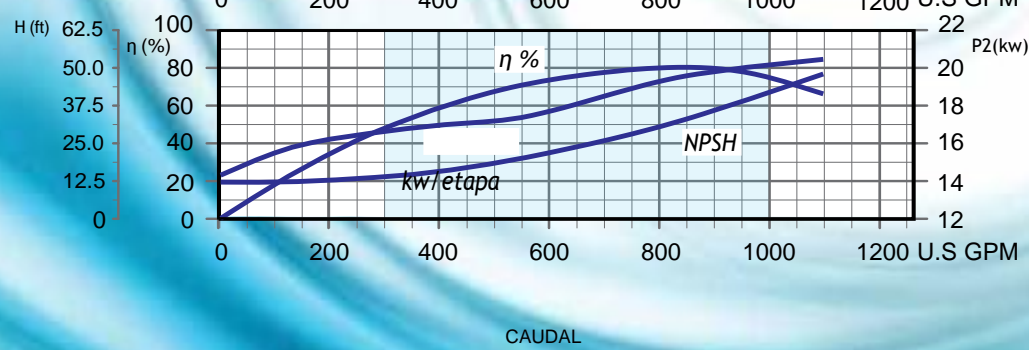
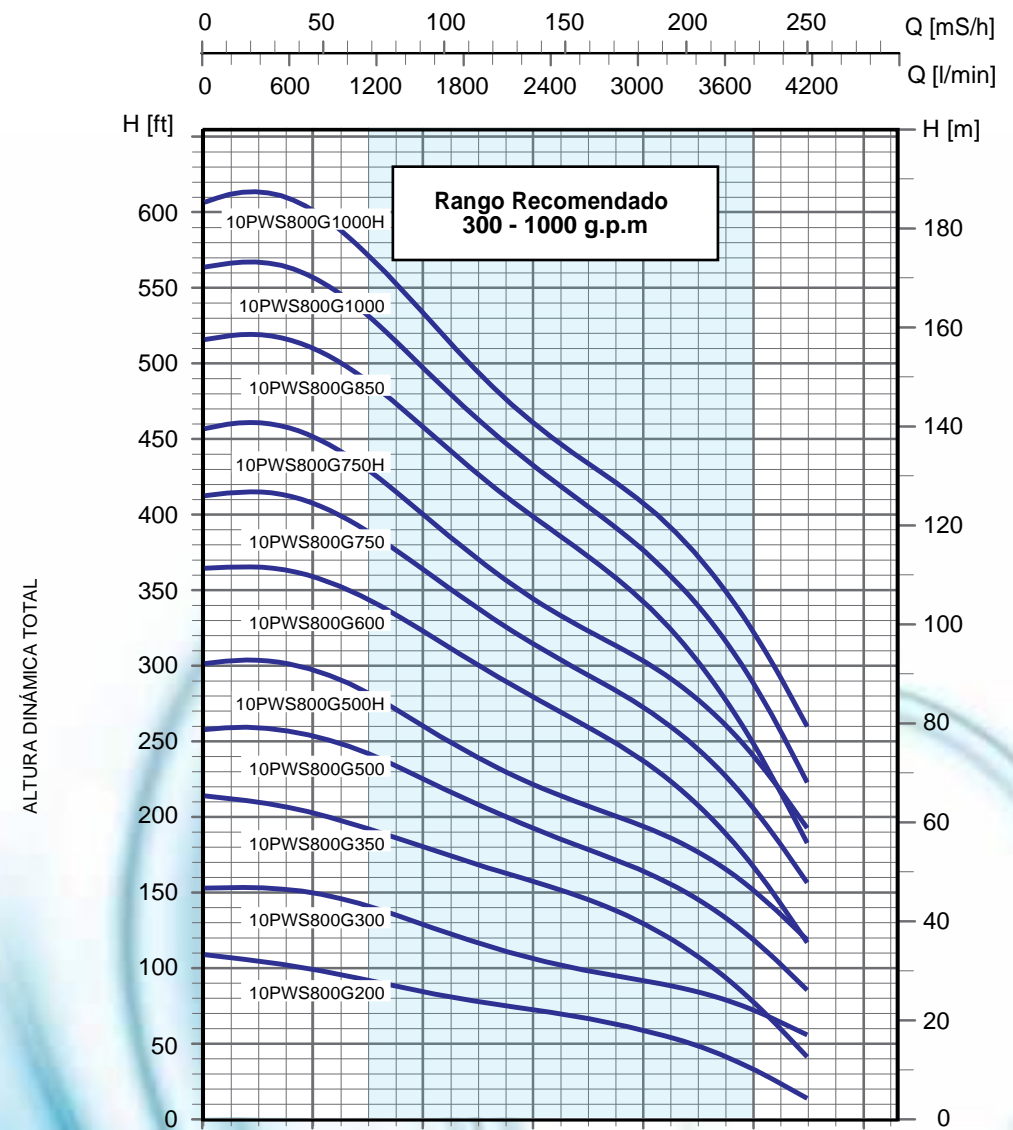
C\* : Diámetro máximo de la bomba cuando es ensamblada con un cable de alimentación  
 C\*\* : Diámetro máximo de la bomba cuando es ensamblada con dos cables de alimentación



# 10PWS

## Curvas de Rendimiento - 10PWS800G

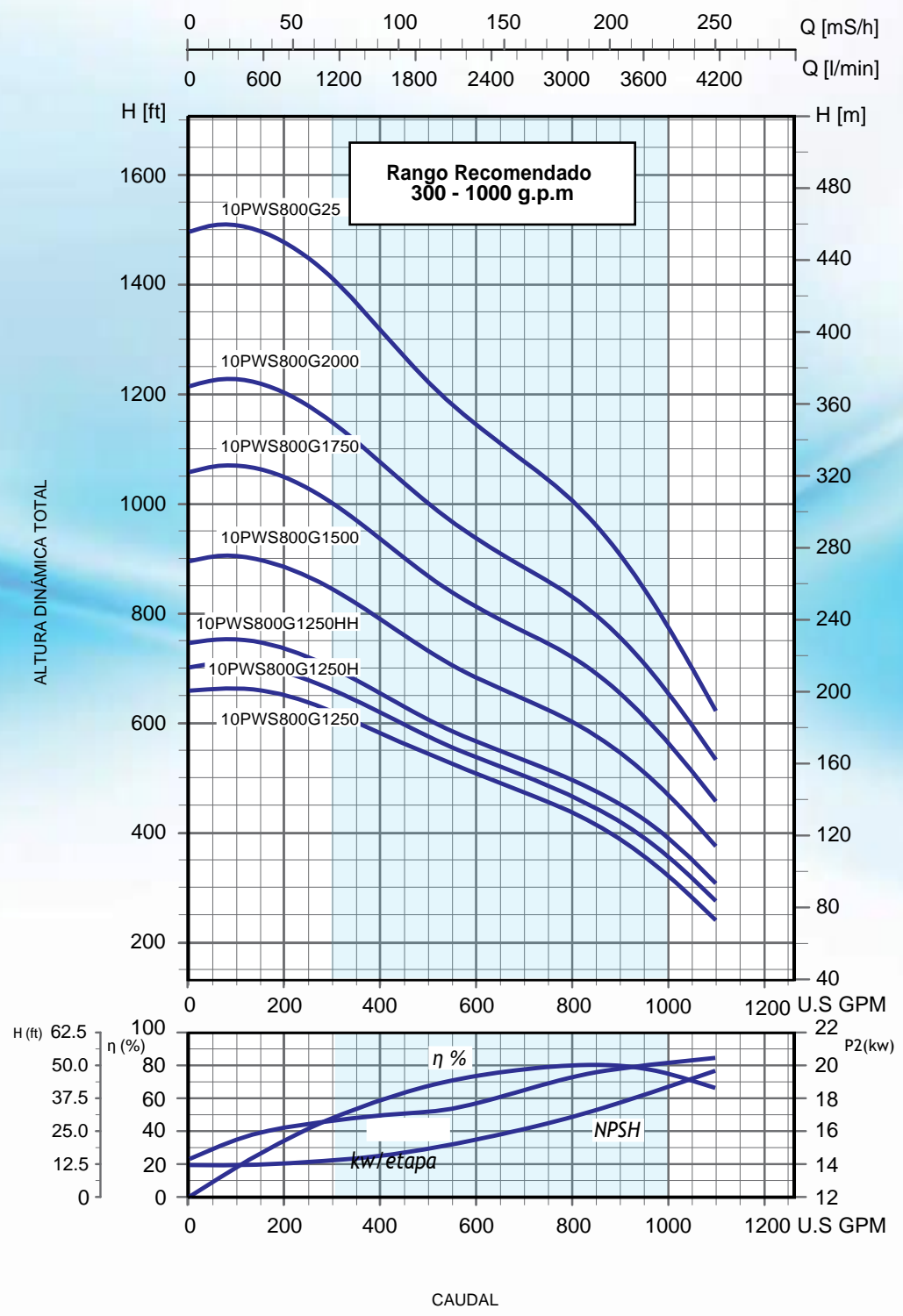
DESCARGA  
6"



# Serie 800 gpm (cont.)

## Curvas de Rendimiento - 10PWS800G

DESCARGA  
6"

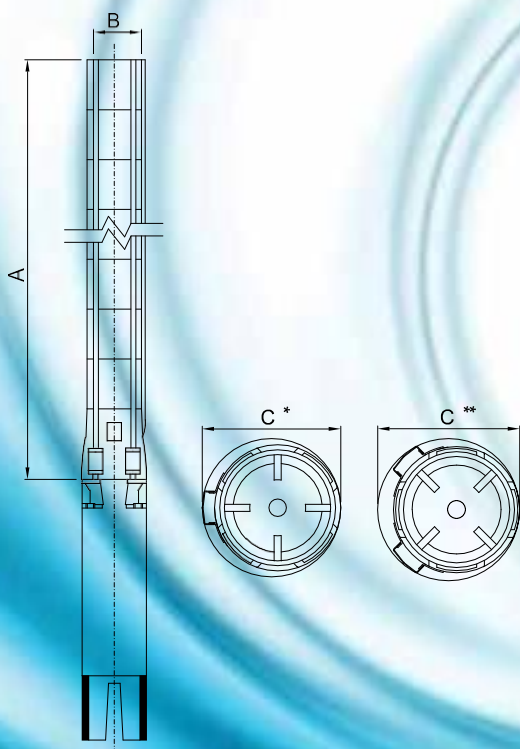


## Serie 800 gpm (cont.)

### Tabla de Selección - 10PWS800G

MODELO	ETAPAS	MOTOR		Q = CAUDAL													
				l/min 0		756		1512		2268		3024		3780		4158	
				gpm 0		200		400		600		800		1000		1100	
				H = ALTURA TOTAL EN METROS / ALTURA TOTAL EN PIES													
		KW	HP	M	FT	M	FT	M	FT	M	FT	M	FT	M	FT	M	FT
10PWS 800G200	1	15	20	32	105	31	102	27	89	23	75	18	59	10	33	5	16
10PWS 800G300	1	22	30	48	157	47	154	40	131	33	108	28	92	22	72	18	59
10PWS 800G350	2	26	35	67	220	67	220	50	164	49	161	40	131	22	72	10	33
10PWS 800G500	2	37	50	78	256	78	256	68	223	60	197	50	164	37	121	28	92
10PWS 800G500H	2	37	50	92	302	91	298	80	262	68	223	60	197	45	148	32	105
10PWS 800G600	3	45	60	112	367	110	361	98	321	86	282	72	236	50	164	32	105
10PWS 800G750	3	55	75	125	410	125	410	110	361	97	318	83	272	62	203	46	151
10PWS 800G750H	3	55	75	140	459	138	453	122	400	105	344	93	305	72	236	58	190
10PWS 800G850	4	63	85	156	512	155	508	138	453	122	400	103	338	73	239	52	171
10PWS 800G1000	4	75	100	172	564	170	558	150	492	131	430	115	377	86	282	65	213
10PWS 800G1000H	4	75	100	183	600	182	597	162	531	140	459	125	410	96	315	75	246
10PWS 800G1250	5	93	125	202	663	200	656	179	587	155	508	135	443	95	312	68	223
10PWS 800G1250H	5	93	125	216	708	215	705	190	623	165	541	145	476	105	344	80	262
10PWS 800G1250HH	5	93	125	225	738	225	738	200	656	175	574	155	508	120	394	90	295
10PWS 800G1500	6	110	150	272	892	270	886	240	787	210	689	182	597	140	459	110	361
10PWS 800G1750	7	132	175	322	1056	320	1050	283	928	250	820	218	715	170	558	130	426
10PWS 800G2000	8	147	200	372	1220	370	1214	325	1066	285	935	250	820	190	623	155	508
10PWS 800G2500	10	185	250	455	1492	454	1489	407	1335	350	1148	302	991	238	781	185	607

### Dimensiones - 10PWS800G



MODELO	MOTOR DIA	DIMENSIONES IN / MM												PESO NETO	
		B 6" CONEXION (NPT)						B 6" BRIDA (NPT)							
		A		C*		C**		A		C*		C**			
		IN	MM	IN	MM	IN	MM	IN	MM	IN	MM	IN	MM		
10PWS 800G200	6"	25.67	652	8.31	211	8.46	215	25.67	652	8.74	222	8.90	226	67.18	30.4
10PWS 800G300	6"	25.67	652	8.31	211	8.46	215	25.67	652	8.74	222	8.90	226	67.18	30.4
10PWS 800G350	6"	31.77	807	8.31	211	8.46	215	31.77	807	8.74	222	8.90	226	81.11	36.7
10PWS 800G500	6"	31.77	807	8.31	211	8.46	215	31.77	807	8.74	222	8.90	226	81.33	36.8
10PWS 800G500H	6"	31.77	807	8.31	211	8.46	215	31.77	807	8.74	222	8.90	226	81.33	36.8
10PWS 800G600	8"	37.91	963	8.39	213	8.62	219	37.91	963	9.02	229	9.13	232	98.35	44.5
10PWS 800G750	8"	37.91	963	8.39	213	8.62	219	37.91	963	9.02	229	9.13	232	98.57	44.6
10PWS 800G750H	8"	37.91	963	8.39	213	8.62	219	37.91	963	9.02	229	9.13	232	98.57	44.6
10PWS 800G850	8"	44.02	1118	8.39	213	8.62	219							112.49	50.9
10PWS 800G1000	8"	44.02	1118	8.39	213	8.62	219							112.71	51
10PWS 800G1000H	8"	44.02	1118	8.39	213	8.62	219							112.71	51
10PWS 800G1250	8"	50.16	1274	8.39	213	8.62	219							126.63	57.3
10PWS 800G1250H	8"	50.16	1274	8.39	213	8.62	219							126.85	57.4
10PWS 800G1250HH	8"	50.16	1274	8.39	213	8.62	219							126.85	57.4
10PWS 800G1500	8"	56.26	1429	8.39	213	8.62	219							141.00	63.8
10PWS 800G1750	10"	67.52	1715	8.94	227	9.72	247							184.31	83.4
10PWS 800G2000	10"	73.62	1870	8.94	227	9.72	247							198.46	89.8

Para hidráulicas que van a ser ensambladas a motores de 12", las dimensiones del acople motor deberán ser especificadas.

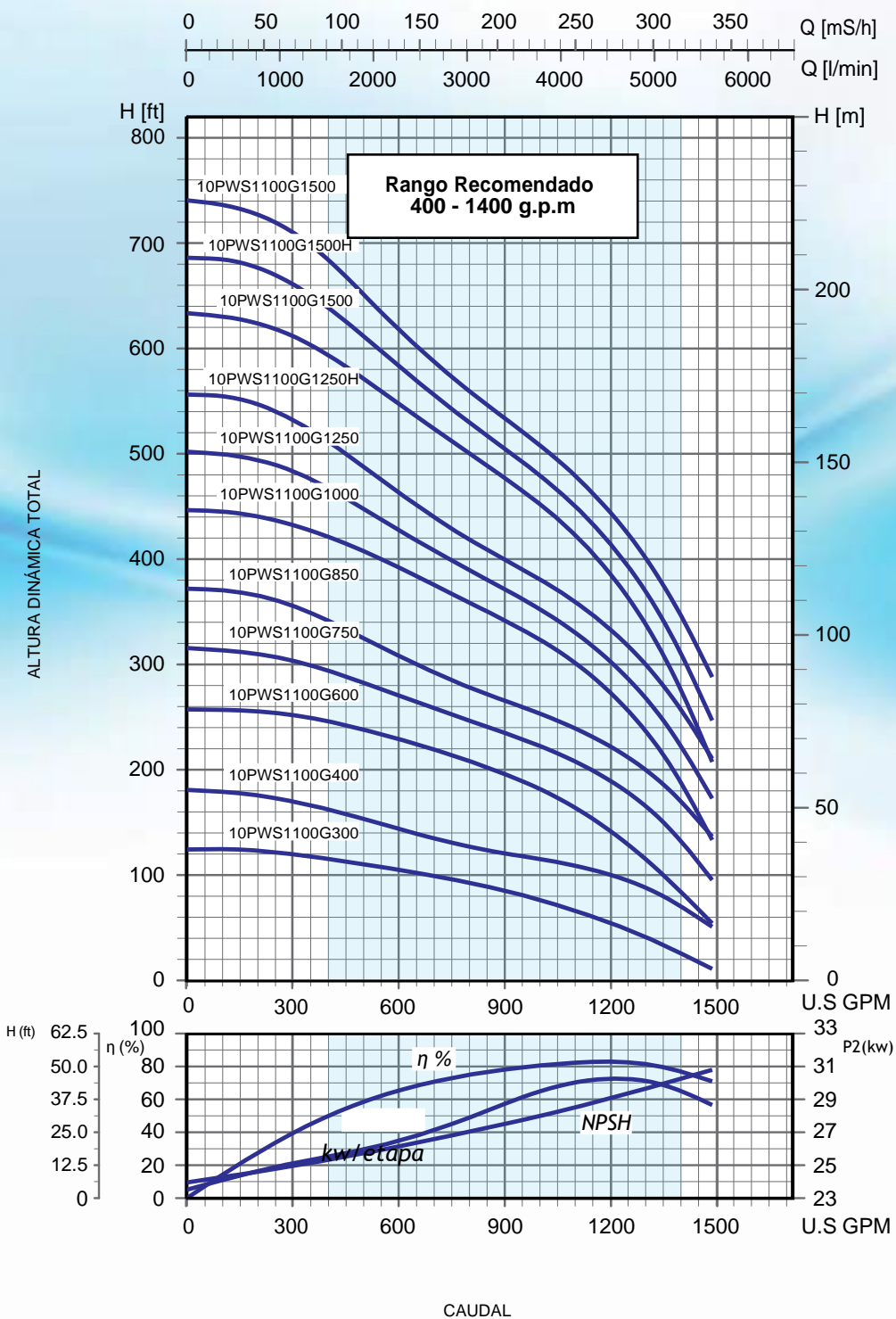
C\* : Diámetro máximo de la bomba cuando es ensamblada con un cable de alimentación  
 C\*\* : Diámetro máximo de la bomba cuando es ensamblada con dos cables de alimentación

# Pearl

## 10PWS

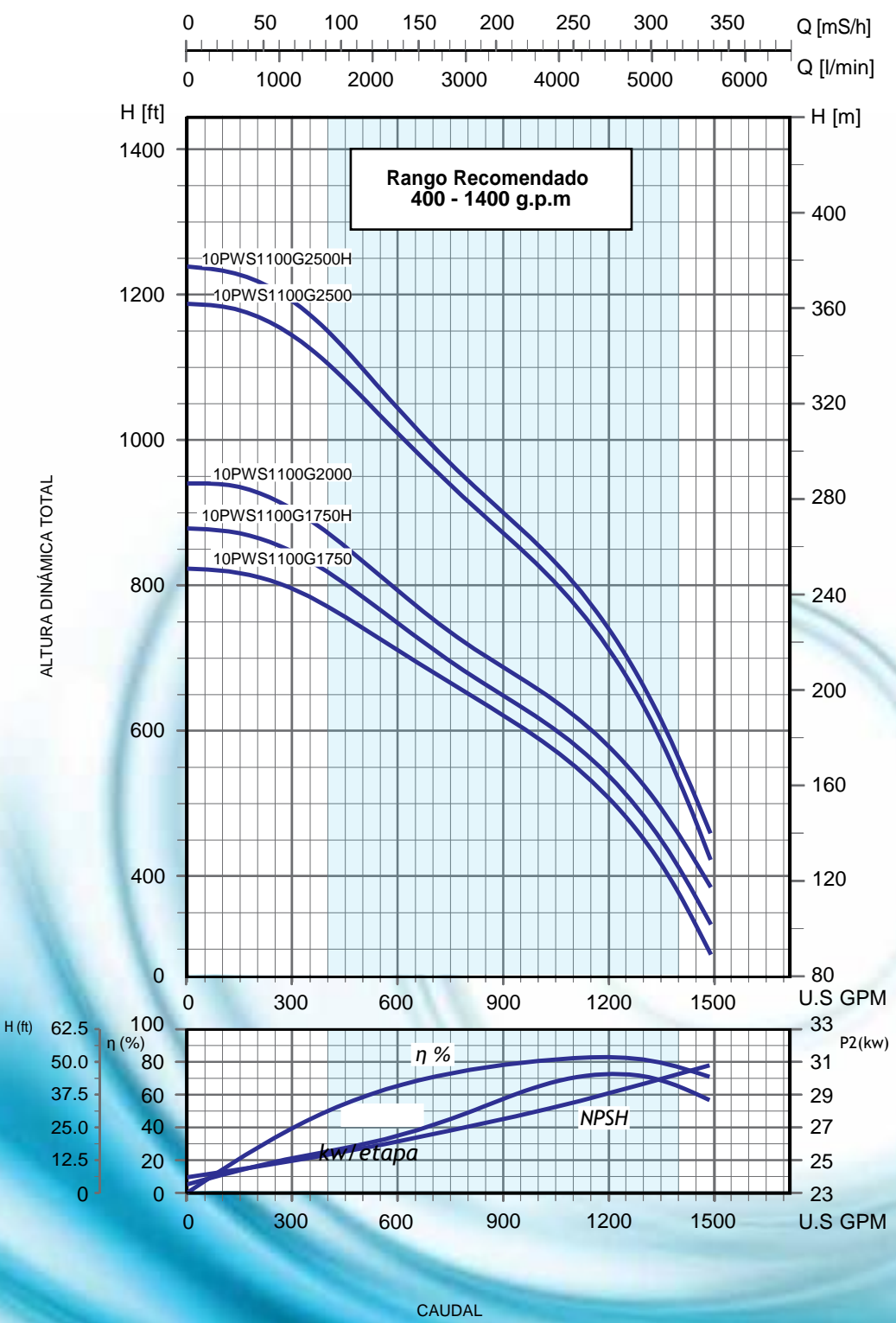
### Curvas de Rendimiento - 10PWS1100G

DESCARGA  
6"



# Serie 1100 gpm

## Curvas de Rendimiento - 10PWS1100G



DESCARGA  
6"

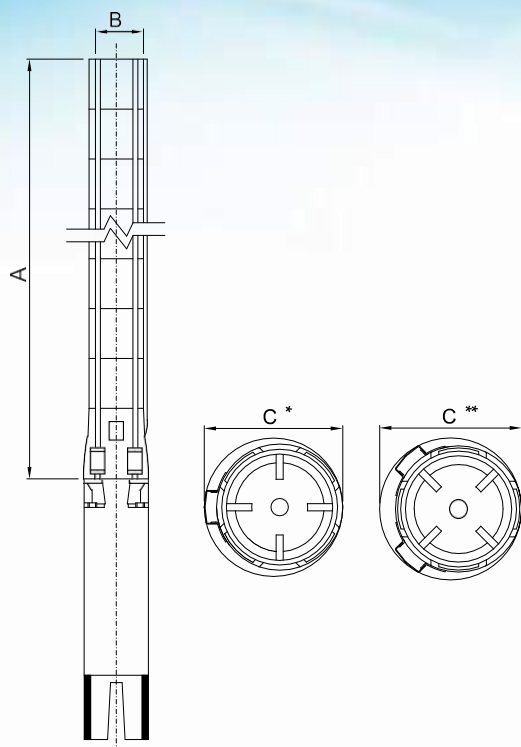


# Serie 1100 gpm (cont.)

## Tabla de Selección - 10PWS1100G

MODELO	ETAPAS	MOTOR		Q = CAUDAL											
				l/min 0		1134		2268		3402		4536		5670	
		gpm 0		300		600		900		1200		1500			
		KW	HP	H = ALTURA TOTAL EN METROS / ALTURA TOTAL EN PIES											
M	FT			M	FT	M	FT	M	FT	M	FT	M	FT		
10PWS 1100G300	1	22	30	38	125	37	121	32	105	25	82	18	59	5	16
10PWS 1100G400	1	30	40	52	171	51	167	43	141	38	125	30	98	18	59
10PWS 1100G600	2	45	60	79	259	78	256	70	230	60	197	42	138	20	66
10PWS 1100G750	2	55	75	93	305	92	302	82	269	72	236	58	190	32	105
10PWS 1100G850	2	63	85	109	358	108	354	93	305	80	262	68	223	42	138
10PWS 1100G1000	3	75	100	133	436	132	433	118	387	102	335	82	269	42	138
10PWS 1100G1250	3	93	125	149	489	148	485	130	426	112	367	91	298	55	180
10PWS 1100G1250H	3	93	125	162	531	162	531	140	459	120	394	100	328	67	220
10PWS 1100G1500	4	110	150	188	617	188	617	168	551	145	476	118	387	67	220
10PWS 1100G1500H	4	110	150	202	663	201	659	178	584	152	499	125	410	80	262
10PWS 1100G1500HH	4	110	150	216	708	215	705	186	610	162	531	135	443	90	295
10PWS 1100G1750	5	132	175	244	800	242	794	218	715	188	617	155	508	90	295
10PWS 1100G1750H	5	132	175	260	853	258	846	238	781	195	640	162	531	105	344
10PWS 1100G2000	5	147	200	277	909	275	902	240	787	210	689	175	574	120	394
10PWS 1100G2500	7	185	250	359	1178	350	1148	307	1007	268	879	215	705	140	459
10PWS 1100G2500H	7	185	250	377	1237	365	1197	320	1050	275	902	223	731	140	459

## Dimensiones - 10PWS1100G



MODELO	A	DIMENSIONES IN / MM B 6" CONNECTION (NPT)						PESO NETO	
		A		C*		C**		LBS	KG
		IN	MM	IN	MM	IN	MM		
10PWS 1100G300	6"	30.38	772	9.33	237	9.49	241	101.88	46.1
10PWS 1100G400	6"	30.38	772	9.33	237	9.49	241	101.88	46.1
10PWS 1100G600	8"	37.31	948	9.33	237	9.49	241	123.32	55.8
10PWS 1100G750	8"	37.31	948	9.33	237	9.49	241	123.32	55.8
10PWS 1100G850	8"	37.31	948	9.33	237	9.49	241	123.32	55.8
10PWS 1100G1000	8"	44.24	1124	9.33	237	9.49	241	144.98	65.6
10PWS 1100G1250	8"	44.24	1124	9.33	237	9.49	241	144.98	65.6
10PWS 1100G1250H	8"	44.24	1124	9.33	237	9.49	241	144.98	65.6
10PWS 1100G1500	8"	51.14	1299	9.33	237	9.49	241	166.63	75.4
10PWS 1100G1500H	8"	51.14	1299	9.33	237	9.49	241	166.63	75.4
10PWS 1100G1500HH	8"	51.14	1299	9.33	237	9.49	241	166.63	75.4
10PWS 1100G1750	10"	58.11	1476	10.31	262	10.79	274	200.67	90.8
10PWS 1100G1750H	10"	58.11	1476	10.31	262	10.79	274	200.67	90.8
10PWS 1100G2000	10"	58.11	1476	10.31	262	10.79	274	200.67	90.8

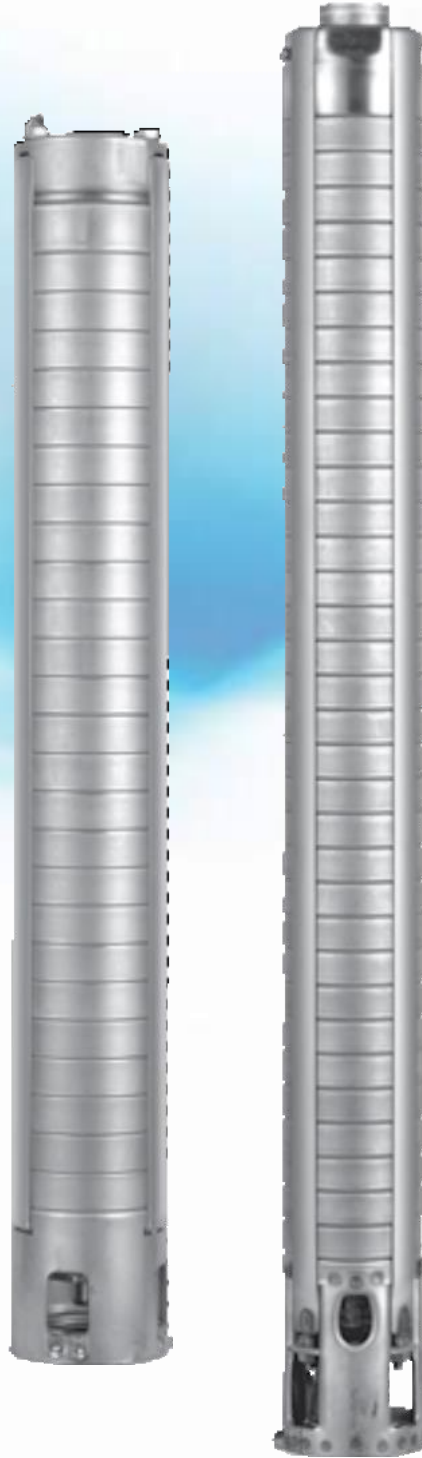
C\* : Diámetro máximo de la bomba cuando es ensamblada con un cable de alimentación  
 C\*\* : Diámetro máximo de la bomba cuando es ensamblada con dos cables de alimentación

Para hidráulicas que van a ser ensambladas a motores de 12", las dimensiones del acople motor deberán ser especificadas.





**Bombas Sumergibles en Acero Inoxidable  
de 4" - 6" - 8" - 10"**



PD WATER SYSTEMS I Jr. 25 N° 250 Urb. Carabayllo -Zona A Etp II – Comas I TEL: (51) 70 40656 I  
Cel: 923 664 830 I [www.doctordelagua.com](http://www.doctordelagua.com)

VERSION 01/2022