



Antes de la instalación, lea cuidadosamente este manual y ponga atención a las medidas de seguridad e instrucciones de este manual. Nuestra empresa no responde ni paga compensaciones por daños personales, daños a la bomba u otras pérdidas causadas por la violación de las medidas de seguridad.

### 1. APLICACIONES

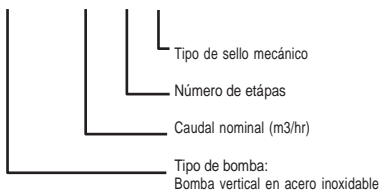
1.1 El equipo puede ser utilizado en el suministro de agua para viviendas, equipos hidroneumáticos, presurización de tuberías, sistemas de lavado, elevación de agua a grandes alturas, sistemas de riego, sistemas contra incendio, uso industrial y minero, calderas, sistemas de aire acondicionado y de calefacción, sistemas de osmosis inversa, etc.

1.2 Nuestro equipo permite la transferencia de agua limpia y otros líquidos no corrosivos con baja viscosidad, no inflamables, ni explosivos ni líquidos con contenido de gas ni con contenido de partículas solidas o fibrosas. El valor de pH debe estar entre 6.5 y 8.5.

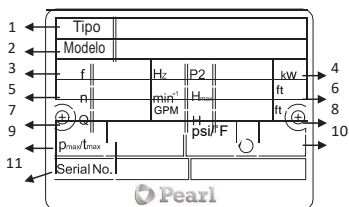
### 2. NOMENCLATURA E INFORMACION DE LA PLACA

#### 2.1 Model numbering

#### VPC/VPS 5 16 SQQE



#### 1.2 Información de la placa de la bomba



- 1- Tipo de bomba - Tipo de junta
- 2- Modelo de bomba
- 3- Frecuencia
- 4- Potencia nominal
- 5- Velocidad
- 6- Altura máxima
- 7- Rango de caudal
- 8- Rango de presión
- 9- Presión máxima de operación / Temperatura máxima de operación
- 10- Sentido de rotación
- 11- Serial



### 3. DATOS TECNICOS

Flujo máximo: 500 gpm  
 Cabeza máxima: 383 PSI  
 Potencia: 2,0 - 60 HP  
 Succión máxima: 8m  
 Grado de protección del motor: IP55  
 Temperatura ambiente: 50° C  
 Temperatura máxima del fluido: 120° C

### 4. MEDIDAS DE SEGURIDAD



1. Garantizar la operación normal y segura de la electrobomba. Leer el manual cuidadosamente antes de usar el equipo.



2. La electrobomba debe tener una conexión a tierra confiable para prevenir corto circuito. Para razones de seguridad, la conexión eléctrica debe estar protegida de humedad y goteo.



3. No tocar la electrobomba mientras esté trabajando. No mantener animales cerca a la electrobomba para evitar accidentes.



4. Evitar lavar la electrobomba con agua a presión. Así mismo prevenir que el equipo se inunde



5. Mantener la bomba en un lugar cubierto de la intemperie pero suficientemente ventilado



6. En caso que la temperatura ambiente esté por debajo de 4°C ó que se deje de usar la bomba por largo tiempo, vaciar el líquido de la tubería para evitar congelamiento dentro de la bomba.  
**NO OPERAR LA BOMBA SIN AGUA.**

7. Si el líquido bombeado está presurizado y/o caliente, cerrar las válvulas de entrada y salida de la bomba antes de mover y desmontar la bomba. Luego vaciar el líquido de la bomba y las tuberías para evitar quemaduras.



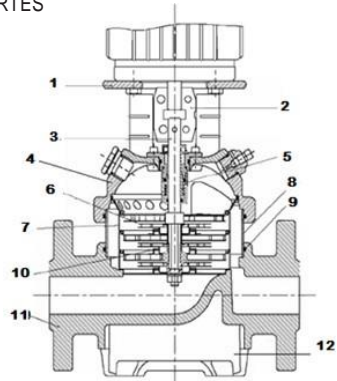
8. No transferir ningún líquido inflamable, explosivos o líquidos con contenido de gases superiores a los parámetros estipulados.

9. Asegurar que la electrobomba no se arranque accidentalmente mientras se instala o se le hace mantenimiento. Si la bomba se va a dejar de usarse por largo tiempo, cortar el suministro eléctrico y luego cerrar las válvulas de entrada y salida de la bomba.



10. El suministro de energía debe estar acorde con el voltaje establecido en la placa de la bomba. Si no va a ser usada por largo tiempo, colocar la bomba en un lugar seco, ventilado y a temperatura ambiente.

## 5. PARTES



POSIC.	NOMBRE
1	Tapa bomba
2	Acople
3	Eje
4	Cubierta tapa bomba
5	Sello mecánico
6	Impulsor
7	Difusor
8	Camisa exterior
9	Anillo de la camisa ext.
10	Anillo
11	Base bomba
12	Cuerpo bomba

## 6. INSTALACION



La instalación y mantenimiento de este producto deben realizarse por personal calificado. La instalación y operación deben estar de acuerdo con la legislación y regulaciones locales. Para la instalación apropiada de la tubería, siga las instrucciones de este manual y tome las medidas de protección anti-escarcha indicadas.

1. LA TUBERÍA DE SUCCIÓN DEBE SER SUFICIENTEMENTE CORTA Y PRESENTAR EL MENOR NÚMERO DE CODOS POSIBLES. La bomba debe ser instalada en un lugar seco y ventilado. Si se instala en ambientes externos, debe cubrirse apropiadamente de la lluvia y el viento.

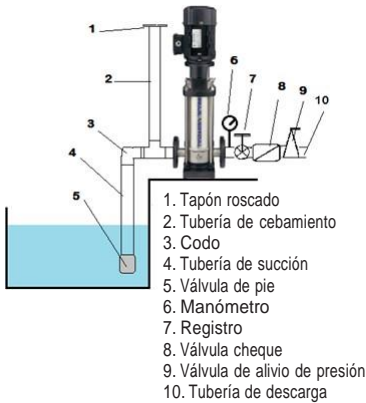
2. Se recomienda instalar la tubería de cebamiento como se ilustra a continuación. Para facilitar el proceso de cebamiento, asegurar que el tapón de cebamiento quede a igual altura que el motor.

3. Instalar válvula de pie en la tubería de succión; instalar manómetro, registro, válvula cheque y válvula alivio de presión en la tubería de descarga.

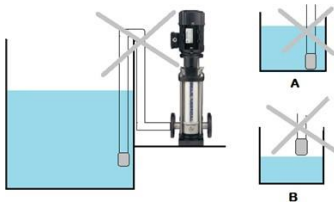
4. Este tipo de electrobombas está capacitado para suministrar altas presiones que transmiten grandes esfuerzos. Por lo tanto, fijar la bomba adecuadamente mediante tornillos de anclaje a una base fija de concreto. Las tuberías de succión y descarga también deben anclarse para evitar que la transmisión de esfuerzos adicionales al cuerpo de la bomba que podrían causar daño.

## Succión negativa

### Instalación correcta

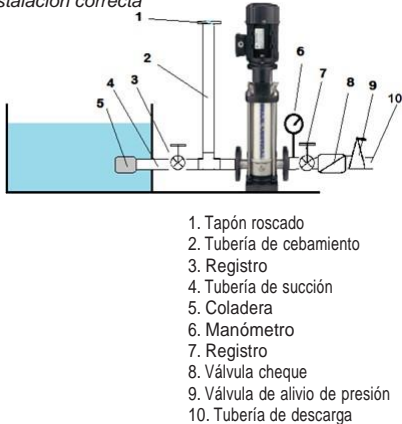


### Instalación incorrecta



## Succión positiva

### Instalación correcta



### Instalación incorrecta



## Precauciones de instalación en la tubería de succión

1. Si Ud. usa tubería de PVC, no aplique demasiado pegante de PVC o cinta teflón en las uniones roscadas para evitar obstruir la tubería.

2. La válvula de pie debe quedar en posición vertical y se debe instalar a una distancia mínima de 30 cm del fondo y de las paredes del tanque. Esto evita que se succione arena o se genere turbulencia. (Ver figura A)

3. La tubería de succión **SÓLO DEBE TENER UN CODO**; de lo contrario la bomba podría no succionar.

4. El diámetro de la tubería de succión debe de concordar con el diámetro de la bomba. Debe tener como mínimo el mismo diámetro de entrada de la bomba, de lo contrario puede afectarse el desempeño de la bomba.

5. En caso que la altura de succión sea mayor a 4 mts, el diámetro de la tubería debe ser mayor que el diámetro de succión de la bomba. **EN NINGÚN CASO LA ALTURA DE SUCCIÓN DEBE SER MAYOR A 8 MTS NI EL RECORRIDO MAYOR A 10 MTS.**

6. Poner atención al disminuir el nivel de agua en el tanque de suministro. La válvula de pie no debe quedar por fuera de la superficie del agua (Ver figura B). Es recomendable instalar un flotador eléctrico para evitar que la bomba funcione en seco.

7. Mientras se lleva a cabo la instalación asegurarse que el bombeo no sea afectado por la presión interna de las tuberías.

8. Instalar una malla o canastilla a la entrada de la tubería de succión para evitar que entren partículas sólidas a la electrobomba.

## Precauciones de instalación en la tubería de descarga

1. El diámetro de la tubería de descarga debe de concordar con el diámetro de la bomba. Debe tener como mínimo el mismo diámetro de descarga de la bomba. En caso que la longitud de la tubería sea muy grande, el diámetro de la tubería debe ser mayor que el diámetro de salida de la bomba.

2. Verificar que la válvula cheque esté instalada en el sentido correcto.

3. En caso de sistemas de lavado o donde hayan pistolas o boquillas de cierre rápido instalar válvula de alivio de presión, **NO INSTALAR VÁLVULA DE ALIVIO PUEDE CAUSAR DAÑO GRAVE A LA ELECTROBOMBA.**

## 7. CONEXION ELECTRICA

**No haga conexiones eléctricas mientras la electrobomba esté conectada a la red de energía eléctrica. La parte eléctrica de la bomba debe tener una conexión de polo a tierra confiable. Debe instalarse un sistema de protección de fugas de corriente.**



**Toda electrobomba debe ser provista con algún dispositivo de protección eléctrica; como mínimo debe tener un arrancador termomagnético. Se recomienda proteger la electrobomba contra variaciones de corriente, caídas e inversiones de fase y cortocircuito.**

1. Las conexiones y protecciones eléctricas deben hacerse de acuerdo a los parámetros estipulados. El voltaje de trabajo está marcado en la placa de la bomba; ASEGURARSE QUE EL VOLTAJE DE LA RED DE SUMINISTRO ESTÉ ACORDE CON EL VOLTAJE Y LA CONEXIÓN INTERNA DE LA BOMBA.

2. EN LO POSIBLE EVITAR QUE LA ELECTROBOMBA QUEDE MUY LEJOS DE LA FUENTE DE SUMINISTRO ELÉCTRICO. En la medida que esta fuente esté a mayor distancia de la bomba, el cable debe ser de mayor calibre; de lo contrario el voltaje disminuye y la electrobomba trabaja de manera anormal llegando incluso a dañarse severamente.

3. En caso que la bomba se instale en ambientes externos, el cable debe tener adecuado recubrimiento en caucho (cable encauchetado)

4. Si la electrobomba es trifásica verificar el sentido de giro del motor. El giro es correcto si se mueve en el mismo sentido de giro de las manecillas del reloj, al mirar la bomba desde el lado del ventilador; en caso contrario desconectar la bomba y revisar la conexión eléctrica.

5. Analizar y seguir el siguiente diagrama de conexiones que también se encuentra en la parte interior de la tapa bornera

## 8. ARRANQUE Y MANTENIMIENTO

**!** *No arranque la bomba antes de llenarla de agua totalmente.  
No toque la electrobomba a menos que este desconectada eléctricamente.  
No desmonte el cuerpo de la bomba sin vaciar el agua totalmente.*



1. Desenroscar el tapón de cebado.
2. Abrir la válvula de desaire.
3. Llenar totalmente la tubería de succión y el cuerpo de la bomba con agua limpia.
4. Asegurarse que el aire se haya evacuado completamente y luego apretar nuevamente el tapón de cebado y la válvula de desaireación.
5. El registro debe estar totalmente cerrado antes de arrancar la bomba.
6. Arrancar la bomba.
7. Después de arrancar la bomba y asegurarse que está operando normalmente, abrir suavemente el registro y ajustarlo de acuerdo a los parámetros de la bomba. Apoyarse en el manómetro para calibrar la presión deseada. El caudal y la presión máxima de operación se muestran en la placa de la bomba.

## ATENCIÓN:

1. Si después de 5 minutos del arranque de la bomba el agua no fluye en la cantidad y presión esperadas de acuerdo a las características de la bomba, apagarla, revisar que no haya escapes de agua en la tubería de succión, que la válvula de pie esté libre de obstrucciones y que selle adecuadamente. Repetir el proceso anterior.

2. En caso de congelamiento del agua abrir el tapón de drenaje, arrancar brevemente la bomba para evacuar el agua. Después ajustar el tapón, llenar la bomba y arrancarla nuevamente.

3. En caso que la electrobomba no se vaya a usar por largo tiempo, vaciar el agua de la bomba, recubrir el cuerpo de la bomba, el impulsor y el plato porta sello con aceite anticorrosivo. Colocarla en un lugar seco y ventilado.

4. Cuando se vuelva a usar después de estar guardada por un largo período, arrancar la bomba siguiendo los pasos de procedimiento anterior.

5. En sitios o épocas con temperaturas muy altas poner especial atención a la ventilación. Evitar la condensación sobre los contactos eléctricos; esto puede causar fallas eléctricas.

6. Si se presentan ruidos y vibraciones anormales, apagar la bomba inmediatamente y acudir a su servicio técnico.

**!** *De ninguna manera se debe presentar goteo o escape de agua entre el cuerpo de la bomba y el motor.  
El amperaje de consumo no debe exceder el indicado en la placa. En caso que se presente recalentamiento anormal del motor apáguelo y revise las posibles causas.*

9. PROBLEMAS Y SOLUCIONES

PROBLEMA	CAUSA PROBABLE	ACCION CORRECTIVA
El motor no arranca	No coincide el tipo de conexión interna de la bomba con el de la conexión a la red. (ej.: se suministra energía monofásica a un motor trifásico)	Verificar las conexiones eléctricas
	Fusibles quemados	Reemplazar fusibles
	Cables en mal estado	Reparar o reemplazar el cable
	Capacitor mal conectado o quemado (solo si la bomba es monofásica)	Reemplazar el capacitor por otro similar
	Eje del motor atascado	Reemplazar rodamiento
	Impulsores atascados	Acudir al centro de servicio técnico autorizado
	Estator (bobinado) quemado	Reemplazar el bobinado o rebobinar motor
La bomba funciona pero la cantidad de agua es insuficiente	Sentido de giro del motor incorrecto	Invierta los dos cables de corriente en la conexión (motores trifásicos)
	Voltaje insuficiente	Revisar el voltaje de la fuente de suministro. Cambiar el cable de suministro si está dañado o muy delgado
	La bomba y la tubería de succión no están totalmente llenas de agua	Volver a llenar de agua la tubería (cebar la bomba); asegurarse que el aire en la succión sea evacuado totalmente
	Uno o más impulsores dañados	Reemplazar los impulsores dañados
	Hay escape o goteo de agua en la succión	Aplicar más cinta teflón en las uniones rosca-das y/o mejorar los pegues en PVC
	La válvula de pie no sella adecuadamente	Limpiarla o cambiarla
	El nivel del agua en la fuente de suministro está muy bajo	Acercar más la bomba a la fuente de agua
	Obstrucción por sólidos en la tubería o dentro de la bomba	Desarmar la tubería, revisar y limpiar
Presión insuficiente	La bomba seleccionada no es la adecuada	Cambiar la bomba
	La longitud de la tubería de entrada es demasiado larga, demasiados codos o curvas en la succión o el diámetro de la tubería de entrada muy pequeño	Acercar más la bomba al tanque o pozo; colocar una tubería más gruesa, eliminar los codos (tener al máximo uno)
	Cuerpos extraños en la malla de entrada o en la tubería	Limpiar todo el trayecto de succión hasta la bomba
El motor trabaja intermitentemente o se recalienta	Impulsor atascado	Desarmar la bomba y limpiarla internamente
	Conexión de polo a tierra inadecuada, cables rotos, conexiones eléctricas deficientes, cable de alimentación muy largo o muy delgado	Revisar las conexiones eléctricas, tratar de disminuir la longitud del cableado. Si es necesario cambiar el cable por uno más grueso. Asegurar que la ventilación del sitio sea suficiente
	Voltaje de alimentación diferente al voltaje de la conexión interna de la bomba.	Cambiar la conexión
Goteo entre el cuerpo de la bomba y el motor	El sello mecánico esta desgastado o dañado	Reemplazar el sello mecánico
Ruido anormal	Rodamientos desgastados	Cambiar rodamientos
	Impulsor suelto o cuerpos extraños adentro	Ajustar el impulsor o desarmar y limpiar la bomba
	Flujo excesivo	Ajustar el caudal mediante el registro de descarga de acuerdo al rango de la placa

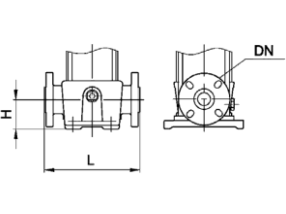
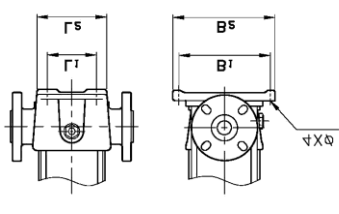
Presiones máximas de operación

	ETAPAS	PRESION MAXIMA DE OPERACION [PSI]
VPS-VPC 1	2-27	350
VPS-VPC 3	2-25	350
VPS-VPC 5	2-24	350
VPS-VPC 10	1-10	230
	12-17	350
VPS-VPC 15	1-8	230
	9-12	350
VPS-VPC 20	1-7	230
	8-10	350
VPS-VPC 32	(1-1)-5	230
	(6-2)-(10-2)	425
VPS-VPC 45	(1-1)-4	230
	(5-2)-7	425
VPS-VPC 64	(1-1)-3	230
	(4-2)-(5-2)	425
VPS-VPC 90	(1-1)-3	230
	(4-2)	425
VPS 120	1 - (5-2)	425
VPS 150	(1-1) - (4-2)	425

Presiones máximas de entrada

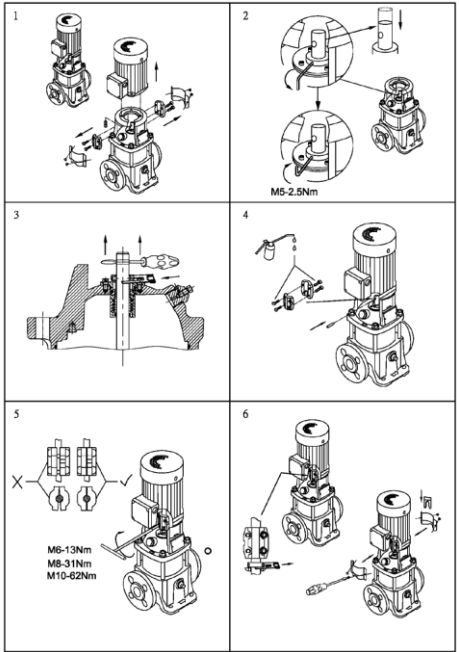
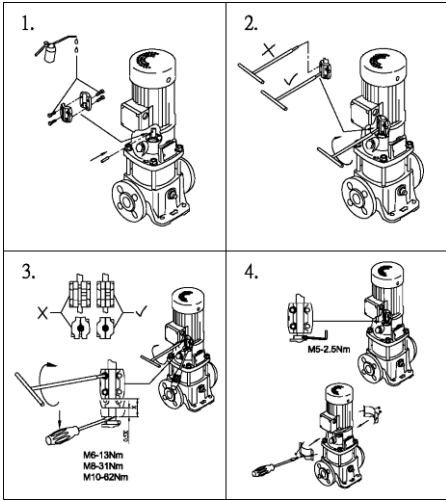
	ETAPAS	PRESION MAXIMA DE ENTRADA [PSI]
VPS-VPC 1	2-25	142
	27	210
VPS-VPC 3	2-15	142
	17-25	210
VPS-VPC 5	2-9	142
	10-24	210
VPS-VPC 10	1-5	110
	6-18	142
VPS-VPC 15	1-2	110
	3-12	142
VPS-VPC 20	1	110
	2-10	142
VPS-VPC 32	(1-1)-(2)	55
	(3-2)-(6)	142
	(7-2)-(10-2)	210
VPS-VPC 45	(1-1)-1	55
	(2-2)-3	142
	(4-2)-7	210
VPS-VPC 64	(1-1)	55
	1-(2-1)	142
	2-(5-2)	210
VPS-VPC 90	(1-1)-(2-2)	142
	(2-1)-(4-2)	210
VPS 120	1	142
	(2-2) - (3-1)	210
	3 - (5-2)	280
VPS 150	(1-1)	142
	(1-2)	210
	(3-2) - (4-2)	280

DIN Conexiones de brida

TIPO DE BOMBA								
	L [inch]	H [inch]	DN [inch]	L1 [pulg]	L2 [pulg]	B1 [pulg]	B2 [pulg]	Ø [pulg]
VPC 1	9.8	3.0	1/1 ¼	3.94	5.55	7.09	8.66	0.55
VPS 1	9.8	3.0	1/1 ¼	3.94	5.91	7.09	8.66	0.55
VPC 3	9.8	3.0	1/1 ¼	3.94	5.55	7.09	8.66	0.55
VPS 3	9.8	3.0	1/1 ¼	3.94	5.91	7.09	8.66	0.55
VPC 5	9.8	3.0	1/1 ¼	3.94	5.55	7.09	8.66	0.55
VPS 5	9.8	3.0	1/1 ¼	3.94	5.91	7.09	8.66	0.55
VPC 10	11.0	3.1	1 ½	5.12	6.81	8.46	10.08	0.57
VPS 10	11.0	3.5	2	5.12	7.87	8.46	9.76	0.55
VPC 15	11.8	3.5	2	5.12	6.81	8.46	10.08	0.59
VPS 15	11.8	3.5	2	5.12	7.87	8.46	9.76	0.55
VPC 20	11.8	3.5	2	5.12	6.81	8.46	10.08	0.59
VPS 20	11.8	3.5	2	5.12	7.87	8.46	9.76	0.55
VPC 32	12.6	4.1	2 ½	6.69	8.86	9.45	11.69	0.55
VPS 32	12.6	4.1	2 ½	6.69	8.94	9.45	11.77	0.55
VPC 45	14.4	5.6	3	7.40	9.72	10.55	12.99	0.55
VPS 45	14.4	5.5	3	7.48	9.88	10.43	12.99	0.55
VPC 64	14.4	5.6	4	7.40	9.72	10.55	12.99	0.55
VPS 64	14.4	5.5	4	7.48	9.88	10.43	12.99	0.55
VPC 90	15.0	5.5	4	7.83	10.35	11.02	13.62	0.55
VPS 90	15.0	5.5	4	7.83	10.24	11.02	13.58	0.55
VPS 120	15.0	5.5	5	7.83	10.24	15	18.56	0.69
VPS 150	15.0	7.1	5	10.81	10.24	15	18.56	0.69

VPC-VPS 1, 3, 5 Ajustes de acoplamiento

VPC-VPS 10, 15, 20 Ajustes de acoplamiento



VPC-VPS 32, 45, 64, 90 Ajustes de acoplamiento

