

Aplicaciones de la bomba

Pueden ser utilizadas para bombear agua limpia u otros líquidos de propiedades fisicoquímicas similares a las del agua. Se recomiendan para el suministro de agua en viviendas, edificios y la industria, en sistemas hidroneumáticos, en sistemas de riego para jardines, tratamiento de agua, envasadoras de agua, etc.

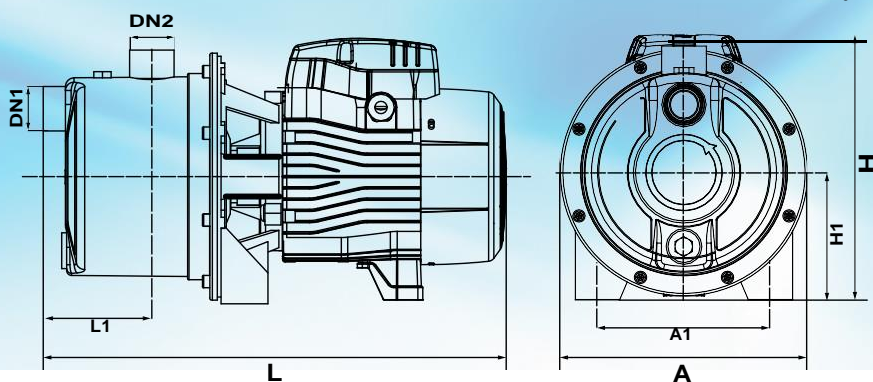
Características de la bomba

- Cuerpo de bomba en acero inoxidable AISI 304
- Soporte de bomba en aluminio
- Impulsor centrífugo cerrado en acero inoxidable AISI 304
- Eje en acero inoxidable AISI 304
- Máxima temperatura del líquido: 40°C
- Capacidad de succión a nivel del mar: 9 m
- Sello mecánico en cerámica y grafito, con elastómero en NBR



Características del motor

- Motor de inducción cerrado con bobinado en cobre.
- Aislamiento clase F
- Protección IP 44
- Máxima temperatura de ambiente: 40°C
- Monofásico 110 V - 110/220 V - 220 V según requisición.
- 60 Hz, 3450 rpm. Incluye protector térmico interno en el devanado
- Trifásico 220/440 V, 60 Hz, 3450 rpm
- En 50 Hz y otros voltajes disponibles bajo pedido

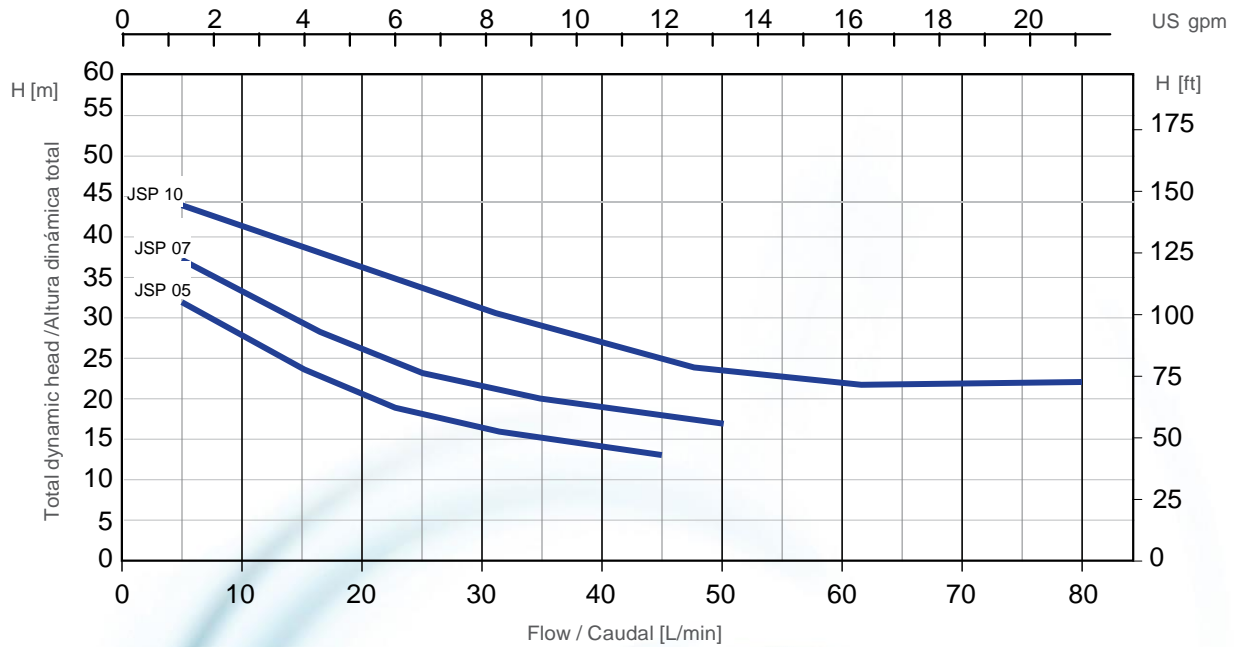


Dimensiones de la bomba

MODELO	DIMENSIONES							
	DN1	DN2	L [mm]	A [mm]	H [mm]	L1 [mm]	A1 [mm]	H1 [mm]
JSP 05	1"	1"	337	180	181.5	78	140	181.5
JSP 07	1"	1"	376	200	214	88.5	140	214
JSP 10	1"	1"	376	200	214	88.5	140	214



Curva de Prestaciones Hidráulicas



Datos de Prestaciones Hidráulicas

MODELO	POTENCIA		CAUDAL														
			m³/hr	0.3	0.6	0.9	1.2	1.5	1.8	2.1	2.4	2.7	3.0	3.3	3.6	4.2	
			l/min	0	5	10	15	20	25	30	35	40	45	50	55	60	80
ALTURA MANOMÉTRICA TOTAL EN METROS																	
JSP 05	0.37	0.5	36	32	29	25	22	19	18	17	15	13					
JSP 07	0.5	0.7	42	37	33	30	27	25	23	21	20	18	17				
JSP 10	0.9	1.0	48	44	42	39	37	35	33	31	29	28	26	25	24	22	

Información del Empaque

MODELO	DIMENSIONES			PESO
	L [mm]	A [mm]	H [mm]	
JSP 05	360	200	210	7
JSP 07	400	220	240	8
JSP 10	400	220	240	10

