

Aplicaciones de la bomba

Pueden ser utilizadas para bombear agua limpia u otros líquidos de propiedades fisicoquímicas similares a las del agua. Son adecuadas para aplicaciones en procesos industriales y cualquier aplicación que requiera el manejo de agua en alto volumen, sistema de calefacción y enfriamiento, y cualquier trasvase de alto volumen de agua.

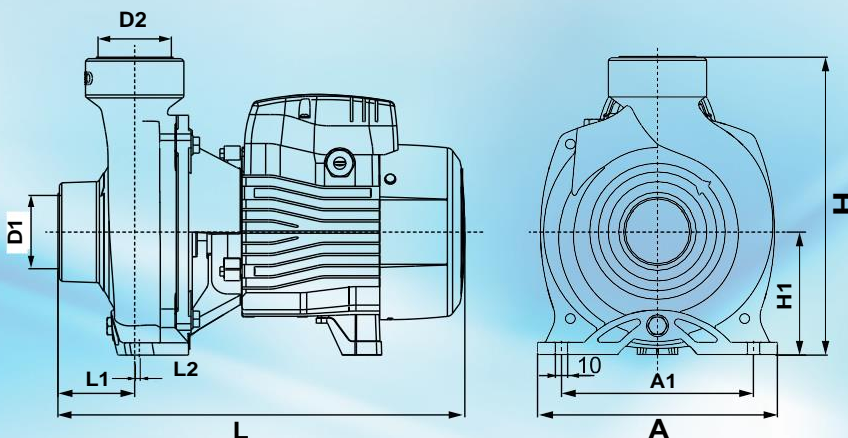
Características de la bomba

- Cuerpo de bomba y soporte de motor en hierro fundido
- con tratamiento antioxidante
- Eje en acero inoxidable AISI 304
- Máxima temperatura del líquido: 60°C
- Capacidad de succión: + 8 m



Características del motor

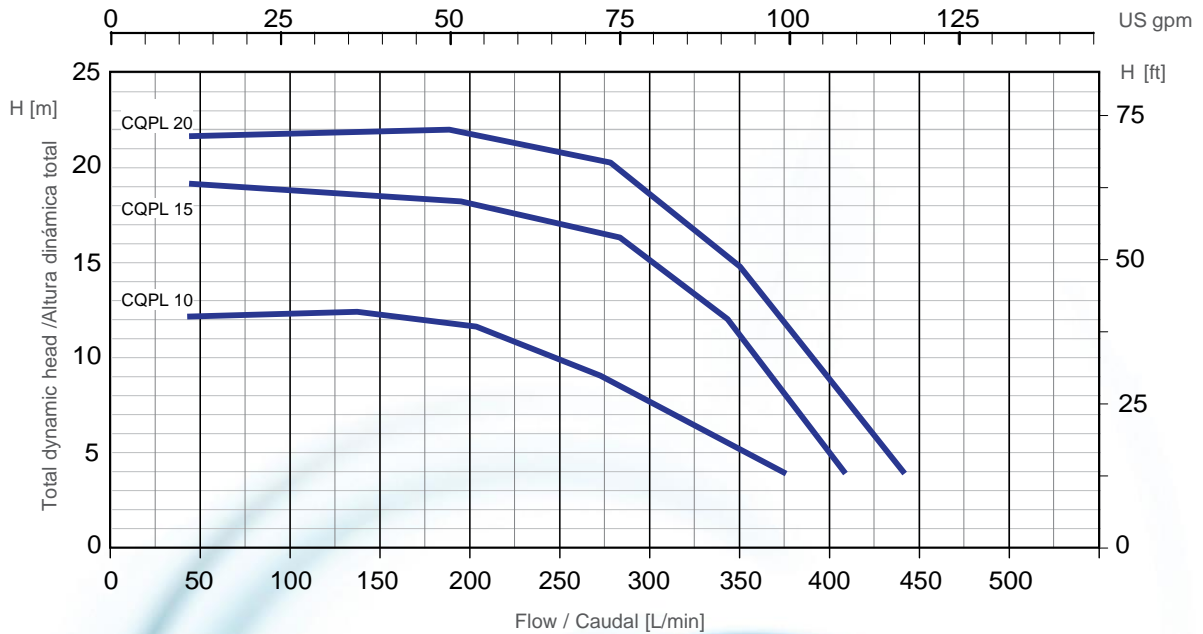
- Rodamiento NSK
- Motor con bobinado en cobre
- Protector térmico interno para motores monofásicos (≤ 1.5 kW)
- Aislamiento clase F
- Protección IPX4
- Máxima temperatura de ambiente: + 40°C



Dimensiones de la bomba

MODELO	DIMENSIONES							
	DN1	DN2	L [mm]	A [mm]	H [mm]	L1 [mm]	A1 [mm]	H1 [mm]
CQPL 10	2"	2"	331	195	242	62.5	156	100
CQPL 15	2"	2"	371	206	263	59	166	112
CQPL 20	2"	2"	371	206	263	59	166	112

Curva de Prestaciones Hidráulicas



Datos de Prestaciones Hidráulicas

MODELO	POTENCIA		CAUDAL									
	kW	HP	m³/hr 0	3	6	9	12	15	18	21	24	26
			l/min 0	50	100	150	200	250	300	350	400	430
ALTURA MANOMETRICA TOTAL EN METROS												
CQPL 10	0.75	1	12.5	12	11.9	11.2	10.2	9	7.1	5		
CQPL 15	1.1	1.5	19.5	19	18.5	17.6	16.5	15	12.5	9.5	5	
CQPL 20	1.5	2	21.9	21.7	21.5	20.6	19.5	18	15.5	12.5	8.5	4.9

Información del Empaque

MODELO	DIMENSIONES			PESO
	L [mm]	A [mm]	H [mm]	kg
CQPL 10	375	214	265	15
CQPL 15	415	225	285	20
CQPL 20	415	225	285	21

