

Aplicaciones de la bomba

Recomendadas para presurización y bombeo de agua limpia y líquidos compatibles con los materiales de fabricación. La serie CSP se usa en la industria, el agro, la construcción, y el sector doméstico, en sistemas de tratamiento de agua, sistemas de recirculación de agua fría y caliente, sistemas de irrigación, envasadoras de agua o líquidos alimenticios, etc.

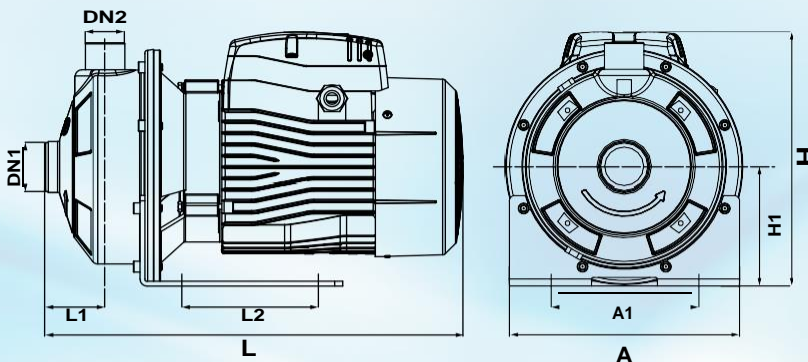
Características de la bomba

- Cuerpo de bomba en acero inoxidable AISI 304
- Soporte de motor en aluminio
- Impulsor centrífugo cerrado en acero inoxidable AISI 304
- Eje en acero inoxidable AISI 304
- Máxima temperatura del líquido: 85°C
- Capacidad de succión a nivel del mar: 8 m
- Sello mecánico en cerámica y grafito, con elastómero en NBR



Características del motor

- Motor de inducción cerrado con bobinado en cobre
- Aislamiento clase F
- Protección IP 44
- Máxima temperatura de ambiente: 40°C
- Monofásico 110 V - 110/220 V - 220 V según requisición.
- 60 Hz, 3450 rpm. Incluye protector térmico interno en el embobinado
- Trifásico 220 V - 220/440 V según requisición.
- 60 Hz, 3450 rpm
- En 50 Hz y otros voltajes disponibles bajo pedido



Dimensiones de la bomba

MODELO	DIMENSIONES								
	DN1	DN2	L [mm]	A [mm]	H [mm]	L1 [mm]	A1 [mm]	H1 [mm]	L2 [mm]
CSPL 05	1 ¼	1	332	210	224	109	150	110	55
CSPL 07	1 ¼	1	332	210	224	109	150	110	55
CSPL 10	1 ¼	1	381	210	234	109	150	110	55
CSPS 07	1 ¼	1	332	210	224	109	150	110	55
CSPS 15	1 ¼	1	381	210	234	109	150	110	55
CSPM 10	1 ½	1 ¼	392	210	234	119	150	110	55
CSPM 15	1 ½	1 ¼	392	210	234	119	150	110	55
CSPM 20	1 ½	1 ¼	440	210	250	119	150	110	55
CSPM 30	1 ½	1 ¼	440	210	250	119	150	110	55
CSPH 15	2	1 ¼	392	210	234	119	150	110	55
CSPH 20	2	1 ¼	440	210	250	119	150	110	55
CSPH 30	2	1 ¼	440	210	250	119	150	110	55



Impulsor en Acero Inoxidable

