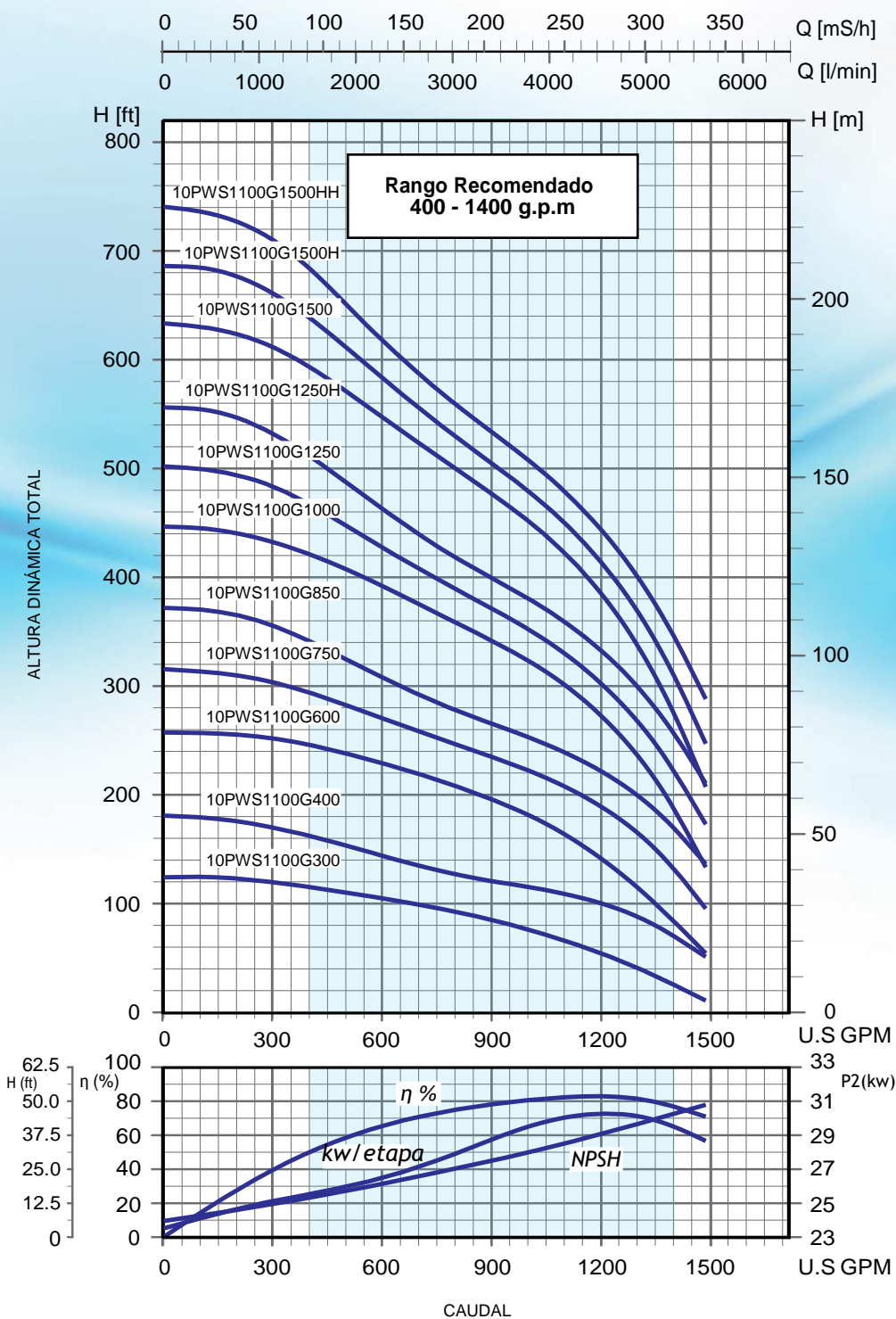




# Pearl

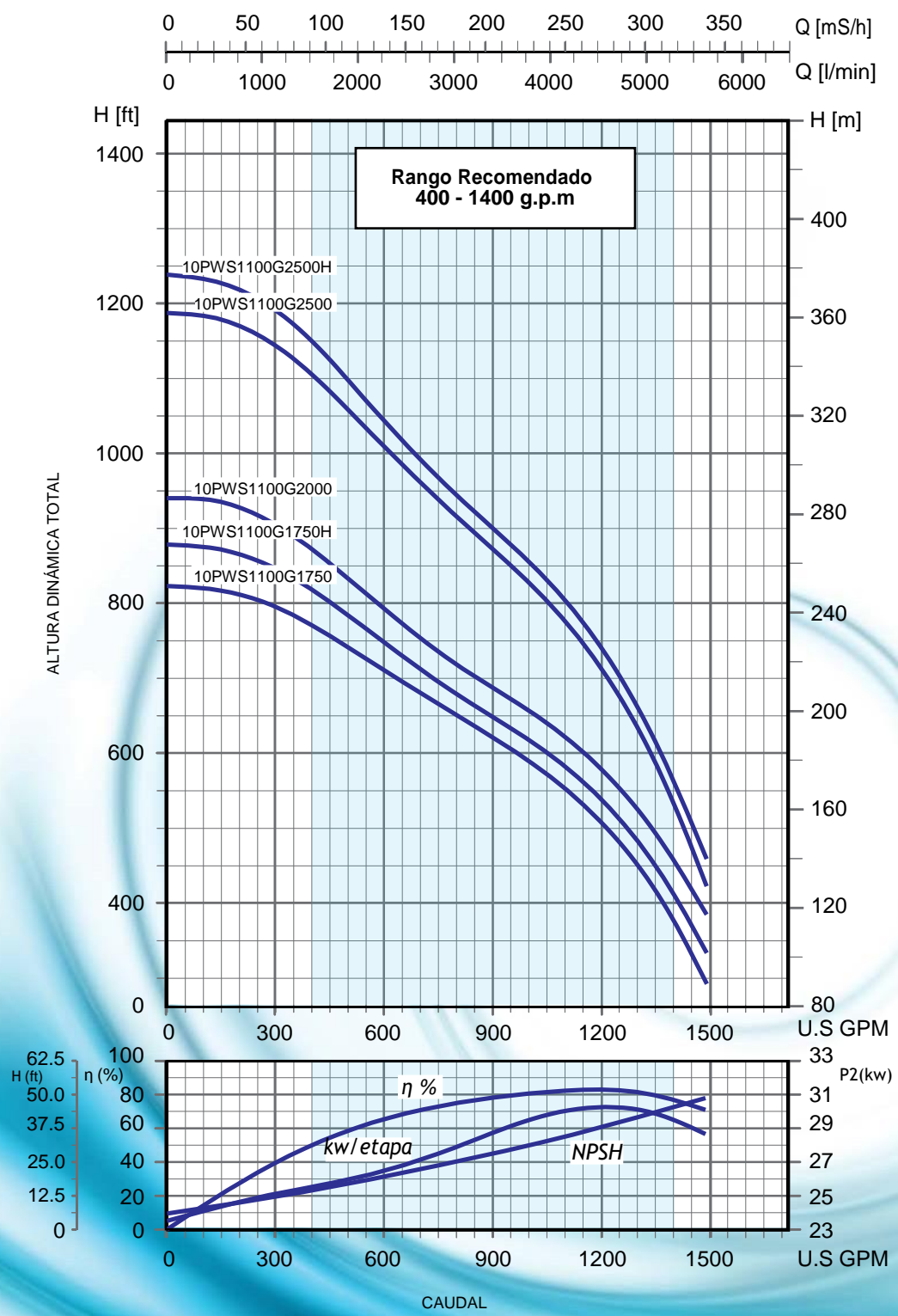
## 10PWS

### Curvas de Rendimiento - 10PWS1100G



# Serie 1100 gpm

## Curvas de Rendimiento - 10PWS1100G



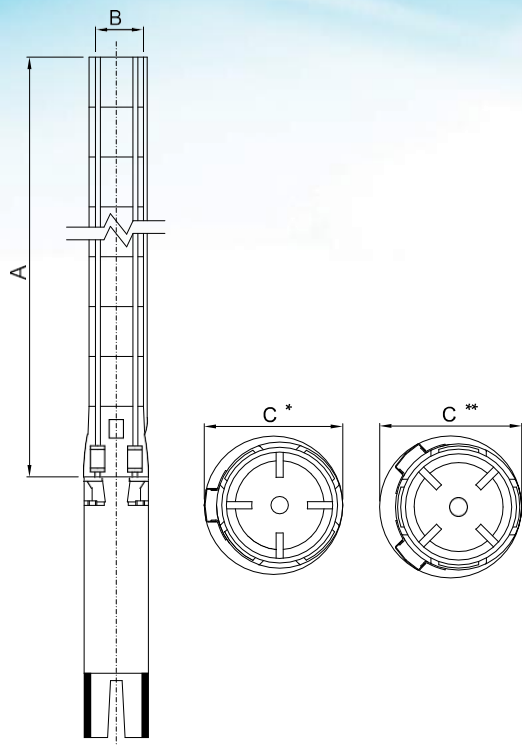
DESCARGA  
6"



# Serie 1100 gpm

**Tabla de Selección - 10PWS1100G**

MODELO	ETAPAS	MOTOR		Q = CAUDAL											
				l/min 0		1134		2268		3402		4536		5670	
		gpm 0		300		600		900		1200		1500			
		KW	HP	H = ALTURA TOTAL EN METROS / ALTURA TOTAL EN PIES											
M	FT			M	FT	M	FT	M	FT	M	FT	M	FT		
10PWS 1100G300	1	22	30	38	125	37	121	32	105	25	82	18	59	5	16
10PWS 1100G400	1	30	40	52	171	51	167	43	141	38	125	30	98	18	59
10PWS 1100G600	2	45	60	79	259	78	256	70	230	60	197	42	138	20	66
10PWS 1100G750	2	55	75	93	305	92	302	82	269	72	236	58	190	32	105
10PWS 1100G850	2	63	85	109	358	108	354	93	305	80	262	68	223	42	138
10PWS 1100G1000	3	75	100	133	436	132	433	118	387	102	335	82	269	42	138
10PWS 1100G1250	3	93	125	149	489	148	485	130	426	112	367	91	298	55	180
10PWS 1100G1250H	3	93	125	162	531	162	531	140	459	120	394	100	328	67	220
10PWS 1100G1500	4	110	150	188	617	188	617	168	551	145	476	118	387	67	220
10PWS 1100G1500H	4	110	150	202	663	201	659	178	584	152	499	125	410	80	262
10PWS 1100G1500HH	4	110	150	216	708	215	705	186	610	162	531	135	443	90	295
10PWS 1100G1750	5	132	175	244	800	242	794	218	715	188	617	155	508	90	295
10PWS 1100G1750H	5	132	175	260	853	258	846	238	781	195	640	162	531	105	344
10PWS 1100G2000	5	147	200	277	909	275	902	240	787	210	689	175	574	120	394
10PWS 1100G2500	7	185	250	359	1178	350	1148	307	1007	268	879	215	705	140	459
10PWS 1100G2500H	7	185	250	377	1237	365	1197	320	1050	275	902	223	731	140	459



**Dimensiones - 10PWS1100G**

MODELO	CONNECTION (NPT)	DIMENSIONES IN / MM						PESO NETO	
		A		C*		C**			
		IN	MM	IN	MM	IN	MM	LBS	KG
10PWS 1100G300	6"	30.38	772	9.33	237	9.49	241	101.88	46.1
10PWS 1100G400	6"	30.38	772	9.33	237	9.49	241	101.88	46.1
10PWS 1100G600	8"	37.31	948	9.33	237	9.49	241	123.32	55.8
10PWS 1100G750	8"	37.31	948	9.33	237	9.49	241	123.32	55.8
10PWS 1100G850	8"	37.31	948	9.33	237	9.49	241	123.32	55.8
10PWS 1100G1000	8"	44.24	1124	9.33	237	9.49	241	144.98	65.6
10PWS 1100G1250	8"	44.24	1124	9.33	237	9.49	241	144.98	65.6
10PWS 1100G1250H	8"	44.24	1124	9.33	237	9.49	241	144.98	65.6
10PWS 1100G1500	8"	51.14	1299	9.33	237	9.49	241	166.63	75.4
10PWS 1100G1500H	8"	51.14	1299	9.33	237	9.49	241	166.63	75.4
10PWS 1100G1500HH	8"	51.14	1299	9.33	237	9.49	241	166.63	75.4
10PWS 1100G1750	10"	58.11	1476	10.31	262	10.79	274	200.67	90.8
10PWS 1100G1750H	10"	58.11	1476	10.31	262	10.79	274	200.67	90.8
10PWS 1100G2000	10"	58.11	1476	10.31	262	10.79	274	200.67	90.8

C\* : Diámetro máximo de la bomba cuando es ensamblada con un cable de alimentación  
 C\*\* : Diámetro máximo de la bomba cuando es ensamblada con dos cables de alimentación

Para hidráulicas que van a ser ensambladas a motores de 12", las dimensiones del acople motor deberán ser especificadas.