

PSP

Electrobombas Periféricas Autocebantes

Aplicaciones de la bomba

Pueden ser utilizadas para bombear agua limpia u otros líquidos de propiedades fisicoquímicas similares a las del agua, sin presencia de partículas abrasivas.

Se recomiendan para el suministro de agua a pequeñas unidades residenciales, pequeños sistemas de riego, sistemas de aire acondicionado y como componente de pequeños equipos hidroneumáticos.

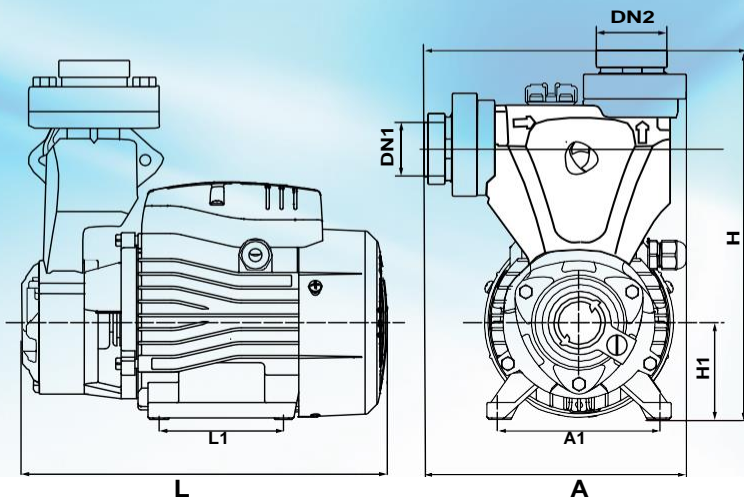
Características de la bomba

- Cuerpo de bomba en hierro fundido y tratamiento antioxidante.
- Soporte motor con sistema antibloqueo, que evita que la bomba se bloquee después de largos períodos sin uso
- Impulsor en bronce de alabes radiales
- Eje en acero inoxidable AISI 304
- Máxima temperatura del líquido: 60°C
- Capacidad de succión a nivel del mar: 9 m
- Autocebante



Características del motor

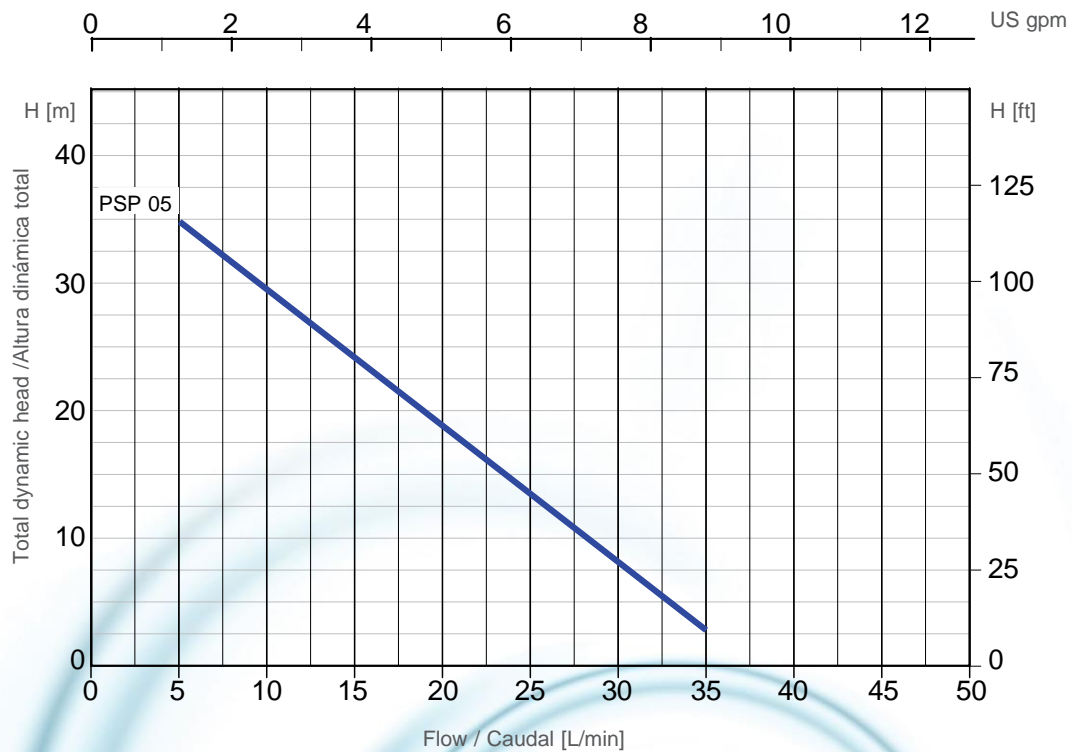
- Motor de inducción cerrado con bobinado en cobre
- Aislamiento clase F
- Protección IP 44
- Máxima temperatura de ambiente: 40°C
- Monofásico 110 V - 110/220 V - 220 V según requisición.
- 60 Hz, 3450 rpm. Incluye protector térmico interno en el embobinado
- Trifásico 60 Hz, 3450 rpm. Disponible en 220/440 V
- En 50 Hz y otros voltajes disponibles bajo pedido



Dimensiones de la bomba

| MODELO | DIMENSIONES | | | | | | | | |
|--------|-------------|-----|--------|--------|--------|---------|---------|---------|---------|
| | DN1 | DN2 | L [mm] | A [mm] | H [mm] | L1 [mm] | A1 [mm] | H1 [mm] | L2 [mm] |
| PSP 05 | 1" | 1" | 239 | 170 | 235 | 80 | 134 | 63 | 106 |

Curva de Prestaciones Hidráulicas



Datos de Prestaciones Hidráulicas

| MODELO | POTENCIA | | CAUDAL | | | | | | | | | |
|------------------------------------|----------|-----|--------|----|-----|-----|-----|-----|-----|-----|-----|-----|
| | | | m³/hr | 0 | 0.3 | 0.6 | 0.9 | 1.2 | 1.5 | 1.8 | 2.1 | 2.4 |
| | kW | HP | l/min | 0 | 5 | 10 | 15 | 20 | 25 | 30 | 35 | 40 |
| ALTURA MANOMETRICA TOTAL EN METROS | | | | | | | | | | | | |
| PSP 05 | 0.37 | 0.5 | 40 | 35 | 28 | 22 | 18 | 12 | 5 | 3 | | |

Información del Empaque

| MODELO | DIMENSIONES | | | PESO |
|--------|-------------|--------|--------|------|
| | L [mm] | A [mm] | H [mm] | kg |
| PSP 05 | 265 | 190 | 265 | 7.2 |

